

Wirsbo Ytvärme

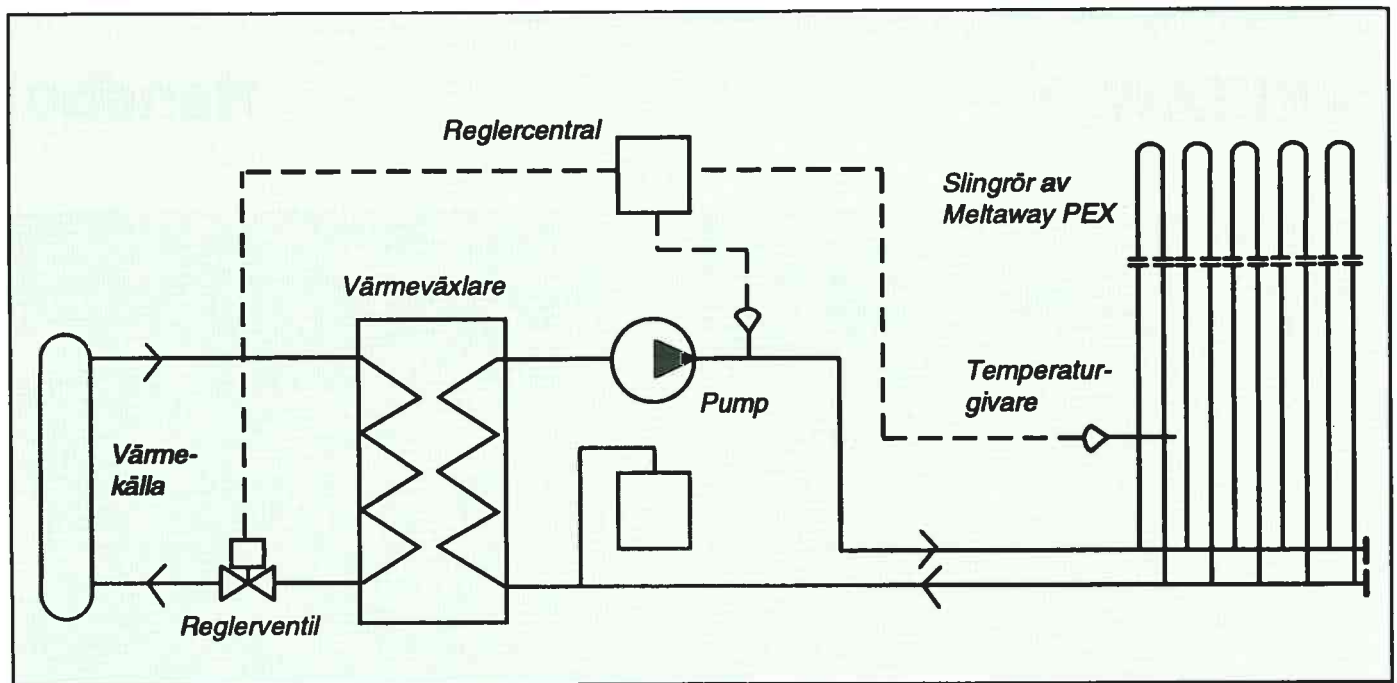
MELTAWAY

Handbok



WIRSBO

Princip



Meltaway behöver endast en vattentemperatur på +35°C. Därför kan många olika typer av värme källor användas. Som t ex fjärrvärmeretur, spillvärme från olika processer, värmepump m m. Från valfri värmekälla växlas primärmediets värme över till MELTAWAY-systemet. En pump i MELTAWAY-

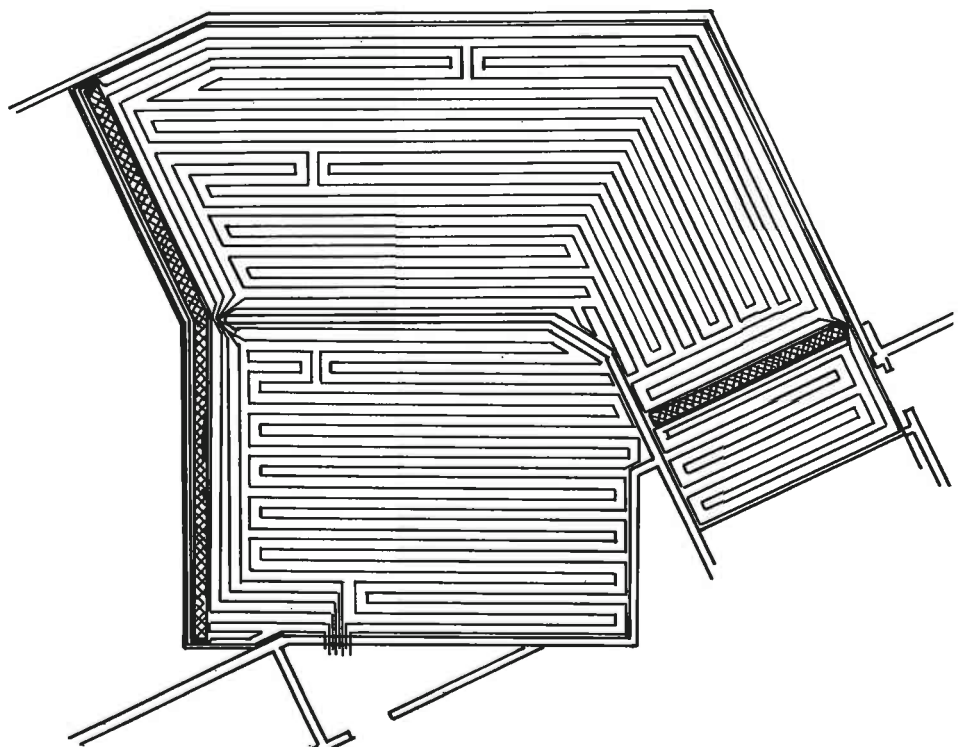
kretsen cirkulerar varmvattnet. Temperaturgivare strax under markytan håller ytttemperaturen på önskad nivå. Givare i framledning maxbegränsar temperaturen i slingorna. Alla rör och kopplingar som läggs i mark eller golv är av polyeten. Ingen risk för korrosion.

Konstruktion

En grundprincip för utomhus anläggningar är att alla slingor från ett och samma fördelningsrör är lika långa. Då blir värmeavgivningen optimalt fördelad utan strypventiler. Vid större objekt där det finns flera fördelningsrör, balanseras systemet med beräknat tryckfall i slingor, fördelare och matarrör. För golvvärmeanläggningar kan fördelningsrören monteras på vägg eller i rännen, ursparingar etc.

Meltaway PEX är mjukare och flexiblere än t ex våra Wirsbo-PEX-rör och lämpar sig för läggning i sand, asfalt m m.

Ett Meltaway system kan dimensioneras för en effekt från några W till 350 W per m². Avgörande för vald effekt är geografisk belägenhet samt anläggningens ändamål. Genom forskning och lång erfarenhet kan vi alltid rekommendera optimal effekt. Likaså anpassar vi läggningsdjup och c/c-mått på sidorna efter aktuellt objekt.

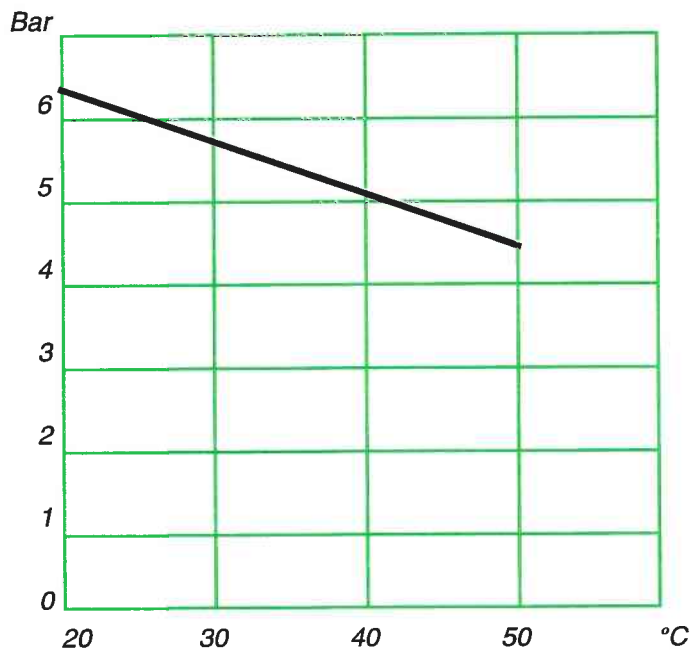


Mediarör

MELTAWAY PEX-rör

Mekaniska egenskaper	Värde	Enhet	Provnorm
Densitet	925	kg/m ³	
Draghållfasthet (20°C)	12	N/mm ²	DIN 53455
Brottöjning (20°C)	300	%	DIN 53455
Slagseghet (20°C)	Ej brott	kJ/m ²	DIN 53453
	Ej brott (-50°C)	kJ/m ²	DIN 53453
Användningstemperatur MELTAWAY PEX	upp till 50	°C	
Termiska egenskaper			
Lineär utvidningskoefficient (20°C)	1,8x10 ⁻⁴	m/m°C	
Specifik värme	2,3	kJ/kg°C	
Värmeledningstal	0,4	W/m°C	
Elektriska egenskaper			
Spec. inre resistivitet (20°C)	10 ¹⁵	Ωm	
Dielektricitetskonstant (20°C)	2,3	–	
Dielektrisk förlustfaktor (20°C/50 Hz)	1x10 ⁻³	–	
Genomslagsspänning (20°C)	60–90	kV/mm	

Max arbetstryck



Fördelningsrör i polyeten (PEH) komplett med kompaktsvetsade 25 mm ROSEX-kopplingar.

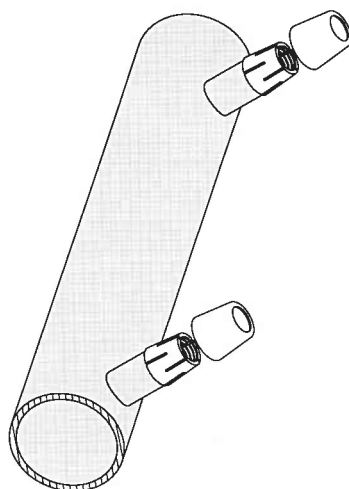
Matarledningar i polyeten (PEH) enligt Svensk Standard SS 3362.

Rördelar för stumsvets i polyeten (PEH) enligt Svensk Standard SS 3362.

ROSEX-koppling för skarvning av Meltaway-rör.

Materialsortiment

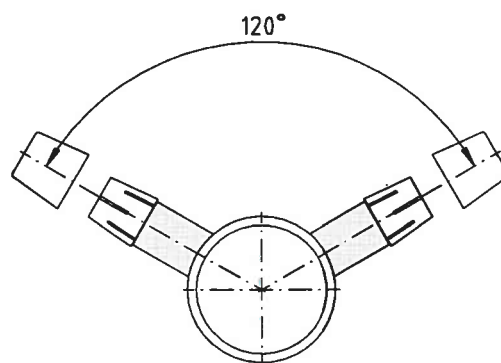
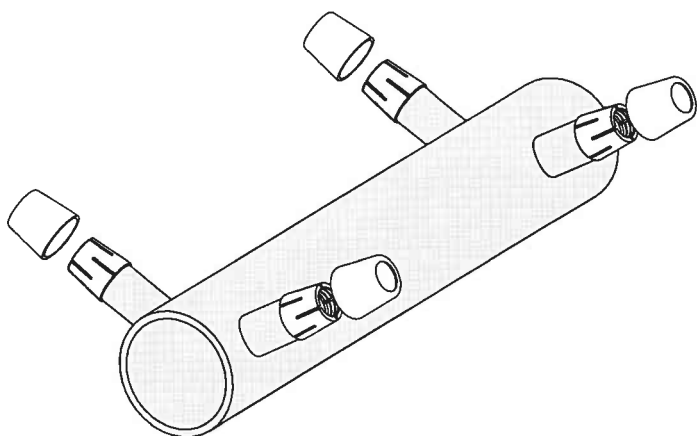
Fördelningsrör



MELTAWAY fördelningsrör, enkla, tillverkade av PEH-rör och försedda med kompaktsvetsade ROSEX-kopplingar.

Artikel nr	Dy x T, mm	Di, mm	L, mm	ROSEX-koppling c/c, mm
2102610	75x6,8	61,4	6.000	500
2102620	110x6,6	96,8	6.000	500
2102630	160x9,5	141,0	6.000	500

Fördelningsrören kan tillverkas i kortare längder och/eller med annat c/c-avstånd, dock min. 100 mm.



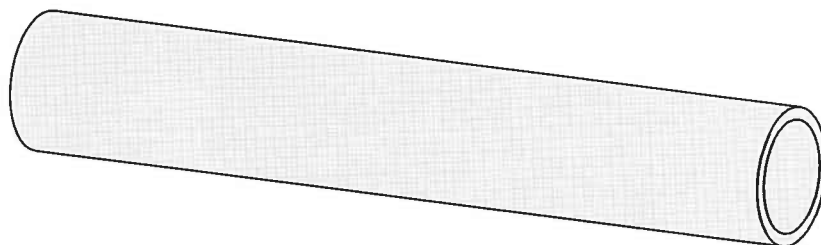
MELTAWAY fördelningsrör, dubbla, tillverkade av PEH-rör och försedda med kompaktsvetsade ROSEX-kopplingar åt två håll med 120° vinkel.

Artikel nr	Dy x T, mm	Di, mm	L, mm	ROSEX-koppling c/c, mm
2102640	75x6,8	61,4	6.000	500
2102650	110x6,6	96,8	6.000	500
2102660	160x9,5	141,0	6.000	500

Kan även tillverkas med annan vinkel och c/c-avstånd.

Matarrör

MELTAWAY matarrör av PEH



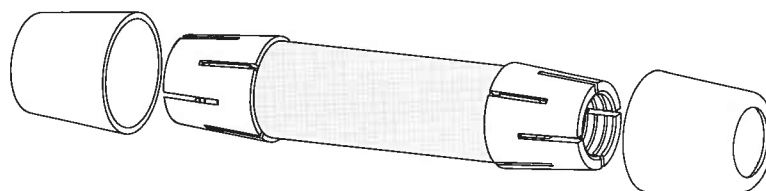
Artikel nr		Dy x T, mm	Di, mm	L, m
2101010	Matarrör PEH	50x4,6	40,8	6.000
2101020	Matarrör PEH	75x6,8	61,4	6.000
2101030	Matarrör PEH	110x6,6	96,8	6.000
2101040	Matarrör PEH	160x9,5	141,0	6.000
2101050	Matarrör PEH	200x11,9	176,2	6.000

MELTAWAY PEX-rör av förnätad polyeten

Artikel nr		Dy, x T, mm	Di, mm	Rullängd, m
2000025	MELTAWAY Slingrör	25x2,3	20,4	760
2000035	MELTAWAY Slingrör	25x2,3	20,4	1.020
2000040	MELTAWAY Slingrör	25x2,3	20,4	Udda längder *) 0-1.000

*) OBS! Leveranstiden vid udda längder varierar beroende på önskad längd och kvantitet.

ROSEX Skarvkoppling



Artikel nr		För MELTAWAY-rör, mm	L, mm
2111021	ROSEX-koppling	25x2,3	150

Övrigt sortiment

Utöver ovanstående sortiment finns nedanstående i dimension 50 – 200 mm i PEH.

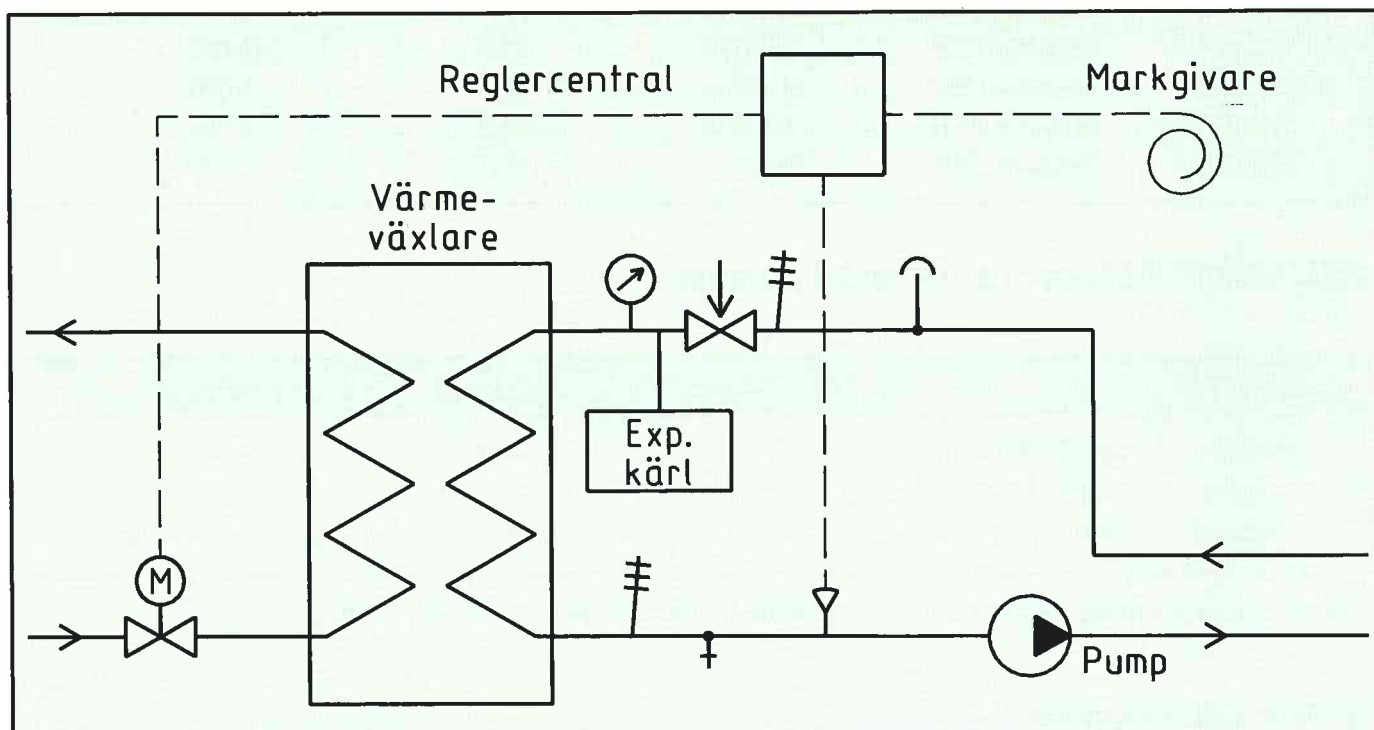
Böjar, T-rör, förminskningar, förstoringar, bordringar och proppar.

Lösflänsar och blindflänsar i aluminium dimension 50 – 200 mm samt WIPEX-koppling 25 mm för anslutning till stål- eller kopparrör.

MELTAWAY Värmeväxlarcentral 2300 för ytvärme

Centralens funktion

Marktemperaturgivare konstanthåller marktemperaturen via reglercentral och styrventil. Framledningsgivaren maxbegränsar framledningens temperatur till inställt värde.



I centralen ingår följande komponenter:

- Värmeväxlare
- Cirkulationspump
- Styrventil
- Ställdon
- Reglercentral
- Säkerhetsventil
- Automatisk avluftningsventil
- Manometer
- Expansionskär
- Marktemperaturgivare
- 2 termometrar
- Framledningsgivare
- Kontaktormotorskydd
- Avtappnings-/påfyllningsventil ansl 15 mm
- Säkerhetsbrytare

Tekniska data

- Max arbetstryck primärsidan 1,6 MPa
- Max arbetstryck sekundärsidan 0,3 MPa
- Max temperatur primärsidan 180°C
- Max temperatur sekundärsidan 45°C

Kapacitet

28–129 kW vid 55–35°C prim och 20–35°C sek
Mått: L = 700 mm, B = 350 mm, H = 950 mm.
Vikt 80 kg

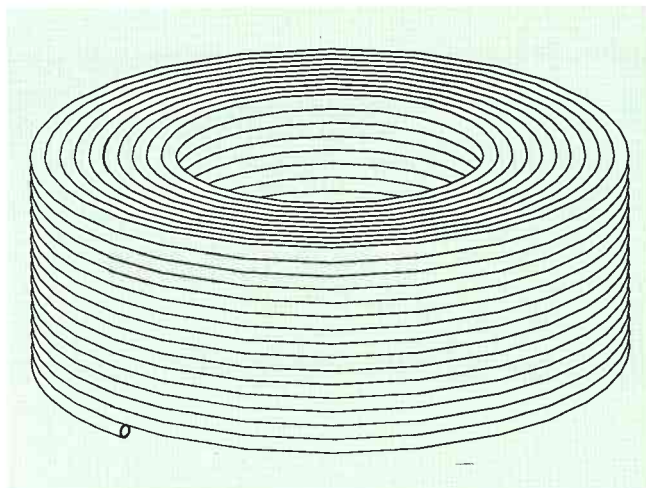
Kontakta oss för information om centraler med större kapacitet.

- Anslutning sekundärsida Fläns 40 SMS 2033
- Anslutning primärsida Svetsände 25
- Elanslutning till regulator 1 fas, 220 V, 50 Hz
- Elanslutning till pump 3 fas, 380 V, 50 Hz

Rör och Systembeskrivning

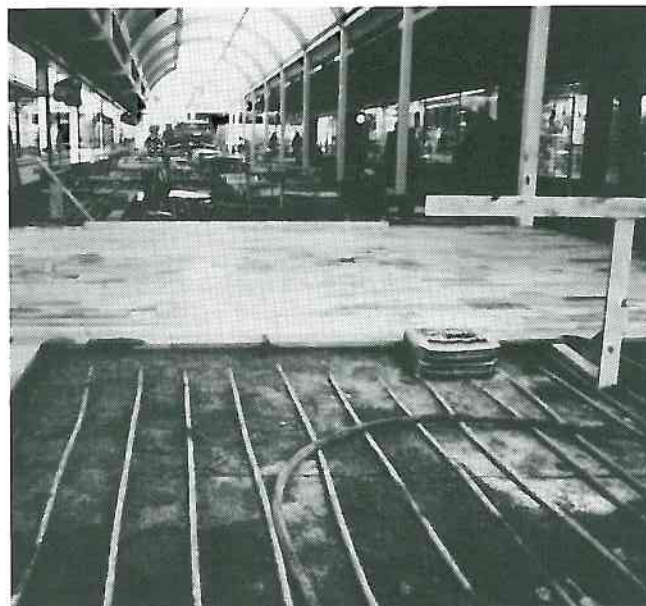
A Hantering

- Meltaway får ej anslutas till andra värmesystem utan mellanliggande värmeväxlare.
- Förvara MELTAWAY PEX-rör inomhus, alternativt utomhus i skydd av t ex presenning. **Det svarta emballaget får ej avlägsnas.** Längre tids förvaring i solljus skadar materialet.
- Röret kan övertäckas med asfaltmassa vid en max temperatur på +120°C under förutsättning att kallt vatten strömmar genom rören under tiden och med ett mottryck i röret.
- MELTAWAY PEX-röret är mjukt och smidigt att hantera.
- Röret är av förnätad polyeten.



B Installationsteknik

- Röret kan täckas med asfalt, sand och plattor, grus eller gjutas in i betong.
- Vid ytvärme läggs röret ca 100 mm under färdig yta och med ett c/c-avstånd på 250 mm för att erhålla en jämn temperatur på ytan.
- Vändöglor märks ut på plats innan utläggningen av rör börjar.
- Vid utläggningen av MELTAWAY-rören fixeras dessa med distansmallar som plockas bort när rören täckts.
- Rören vätskefylls och trycksätts innan täckningen börjar (0,2 MPa invändigt tryck).
- Sammanfogning av matnings- och fördelningsrör görs med stumsvetsning.



C Övrigt

- MELTAWAY PEX-röret används till golvvärme i större lokaler, typ hangarer, verkstäder och lagerlokaler. Matarledningar och fördelningsrör i dessa utrymmen utförs i plast, koppar eller rostfritt stål.
- MELTAWAY-systemet har installerats i ett flertal fotbollsplaner runt om i Europa.
- Matningar och fördelningsrör inklusive kopplingar av polyeten (PEH). Samma material och samma längdutvidgningskoefficient.
- Skarvkoppling för MELTAWAY-rör är helt i plast och med o-ringstätning.

Täthetsprovning

Täthetsprovningen görs enligt följande

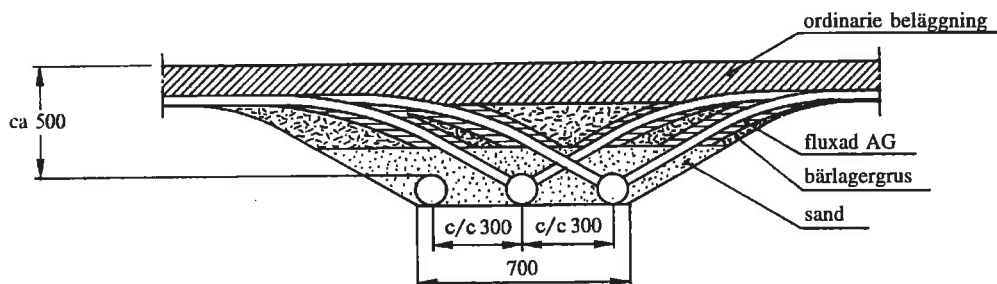
- avlufta och trycksätt systemet till ca 2 x drifttrycket
- om omgivningstemperaturen är lägre än

påfyllningsvattentemperaturen kommer trycket att höjas.

- om omgivningstemperaturen är högre än påfyllningsvattentemperaturen kommer trycket att sänkas.
- tryckvariationen beror på att plast expanderar mer än vatten.
- upprätthåll det erhållna trycket i 30 minuter, okulärbesiktiga rör och kopplingspunkter.
- justera till drifttrycket via på- och avtappningsventilen. Håller systemet drifttrycket under 90 minuter är det tätt och övertäckning av rör kan utföras.
- OBS! Inasfaltering av MELTAWAY-rör får endast ske om kallt vatten strömmar genom rören (asfalttemperatur max 120°C). Kontakta WIRSBO VVS-System för vidare information.

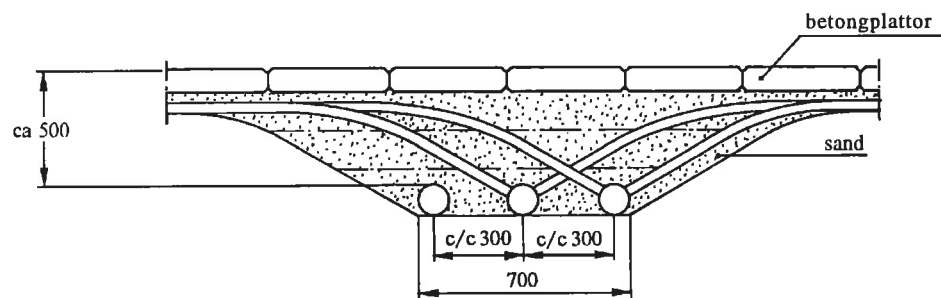
Typsektion för fördelningsrör

Rörgrav till fördelningsrör i körbana



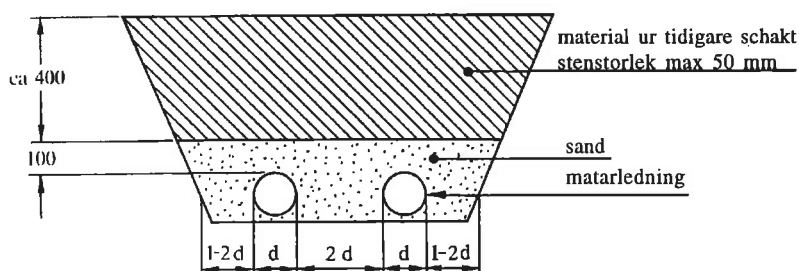
Sanden skall gå 10 cm över rörets hjässa och skall vattenpackas.

Rörgrav till fördelningsrör i gångbana

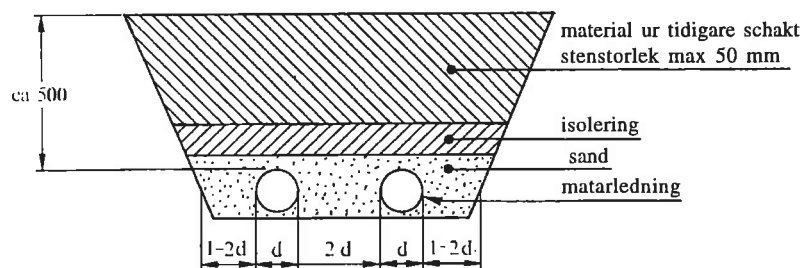


Typsektion för matarrör

Rörgrav för matarledning utan isolering



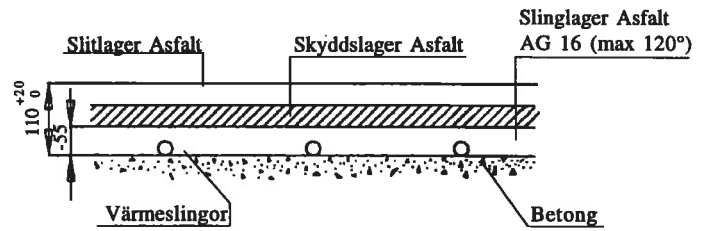
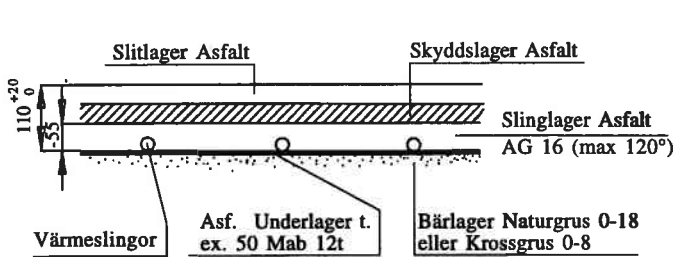
Rörgrav för matarledning med isolering



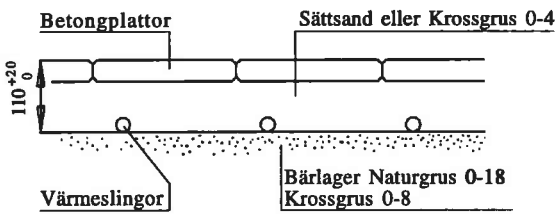
Alternativa läggningssätt och -djup

MELTAWAY Ytvärme

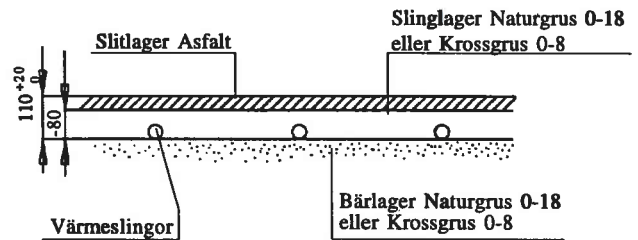
Höbelastade körytor



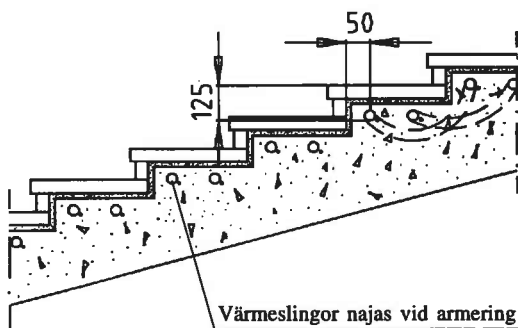
Plattbelagda gång- och körytor



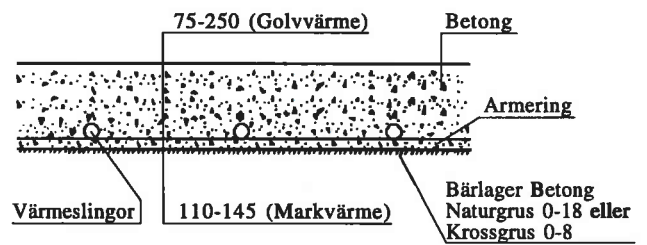
Lågbelastade körytor



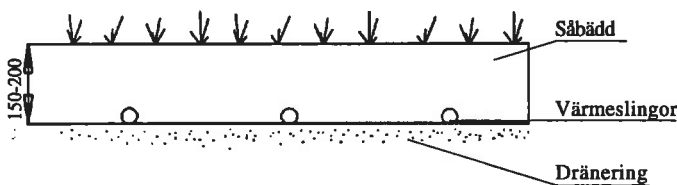
Trappor



Betongytor



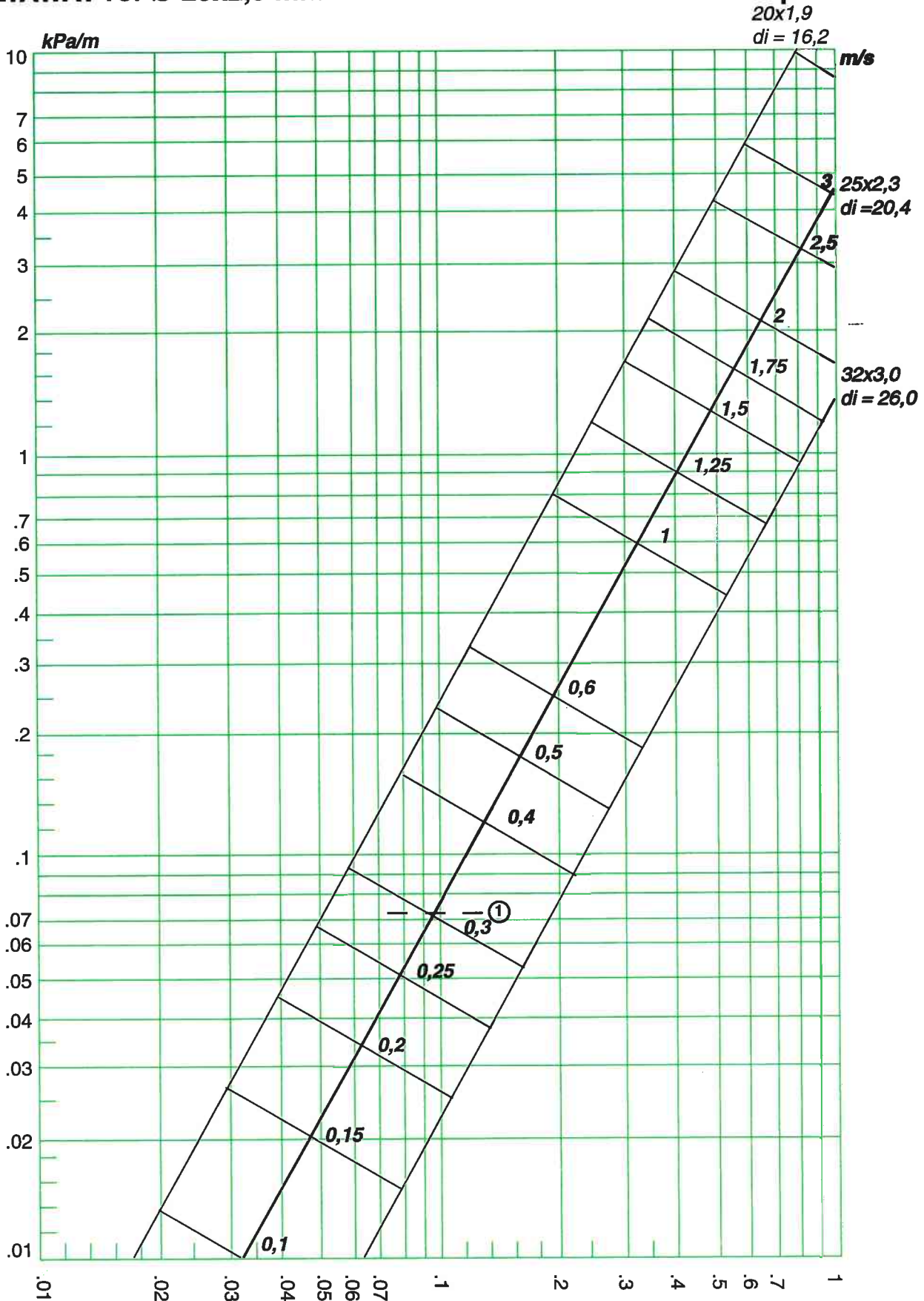
Gräsytor



Tryckförlustnomogram för MELTAWAY slingrör

MELTAWAY rör \varnothing 25x2,3 mm

Vattentemperatur: 20°C

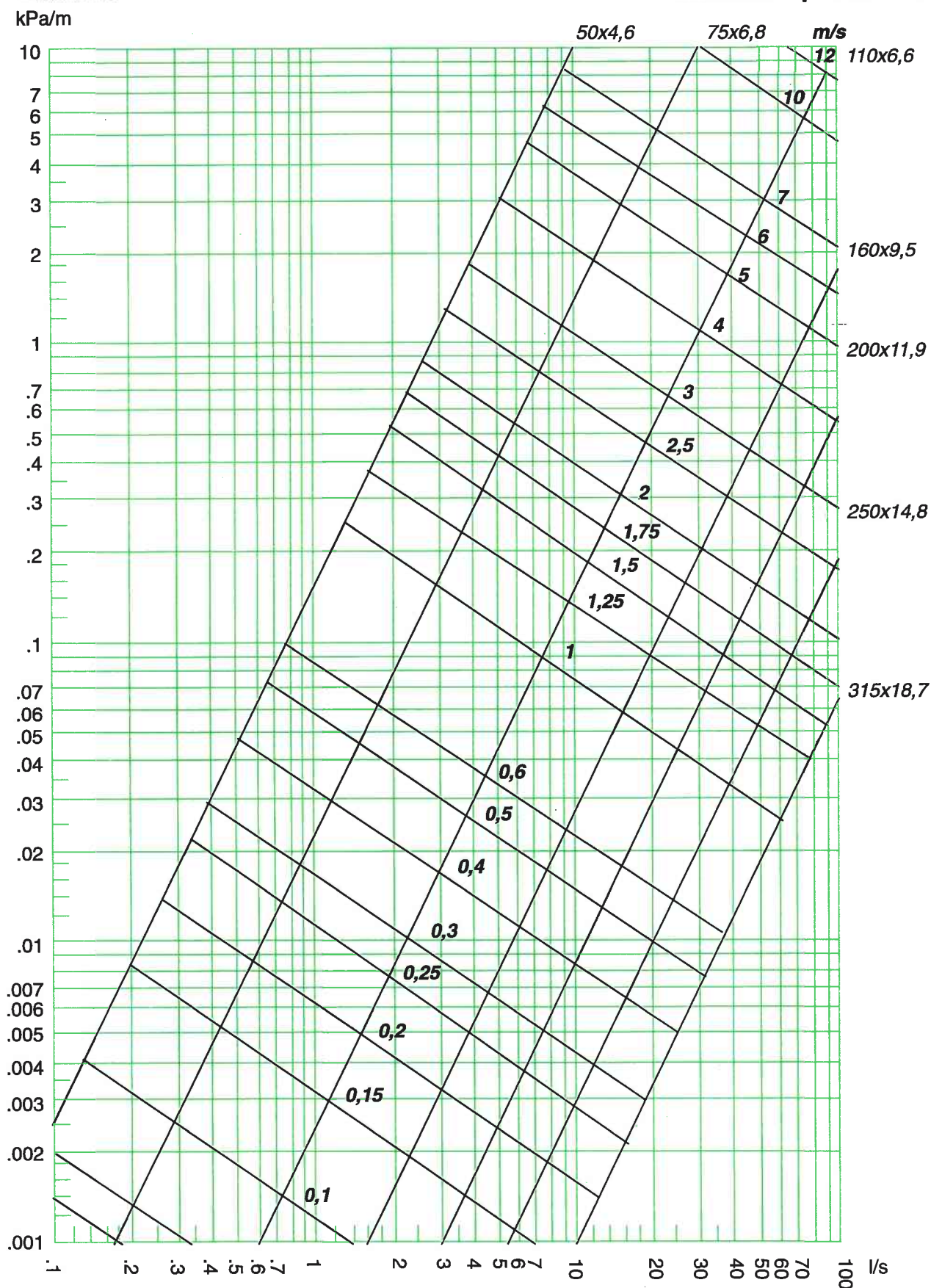


① Rekommenderad min. vattenhastighet (med hänsyn till risk för stående luftblåsor i vertikala ledningar.)

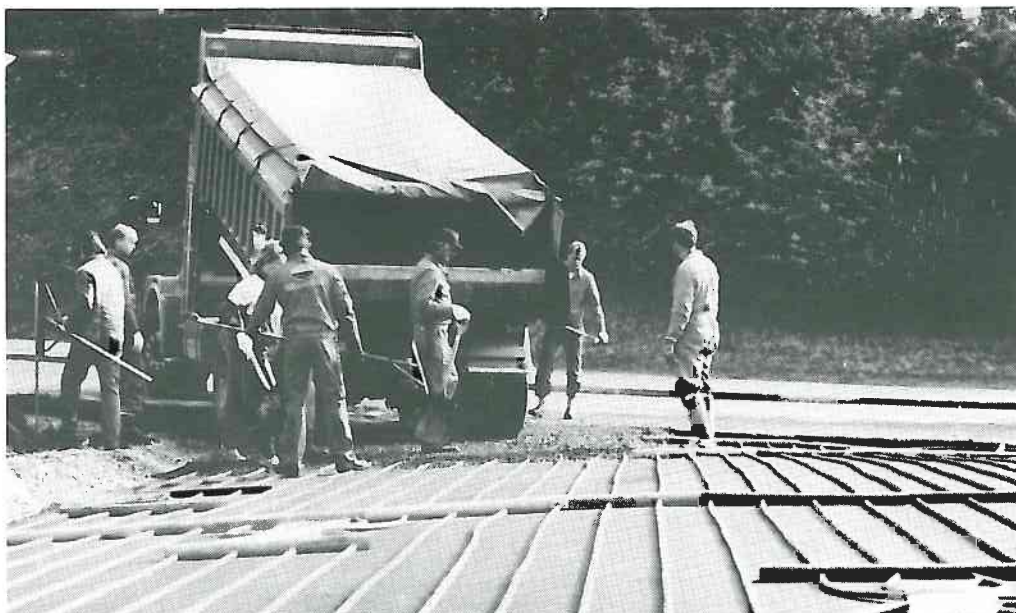
Tryckförlustnomogram för MELTAWAY matarledningar och fördelningsrör

MELTAWAY matare

Vattentemperatur: 20°C



Slingrör i asfalt



Vi står till tjänst med allt från den första layouten – konstruktion, materialleverans, instruktion/montage, kontroll av beläggningsjobb – till färdig övertäckt anläggning. Vi lämnar fast pris på alla MELTAWAY-anläggningar.

Ingjutning av slingrör



WIRSBO VVS-System

Box 871, 721 23 Västerås
Telefon 021-10 87 00, Telefax 021-10 87 10

Borås	Fjärde Villagatan 11	504 53 BORÅS	Telefon 033-13 70 00	Telefax 033-10 15 00
Härnösand	Lievägen 9	871 53 HÄRNÖSAND	Telefon 0611-155 10	Telefax 0611-51 13 60
Malmö	Produktvägen 7	246 43 LÖDDEKÖPINGE	Telefon 046-70 65 90	Telefax 046-70 90 75
	Norra Måleråsv 36	380 42 MÅLERÅS	Telefon 0481-311 68	Telefax 0481-311 68
Stockholm	Box 128	183 22 TÄBY	Telefon 08-630 02 40	Telefax 08-630 02 48
Umeå	Nybruksvägen 7	904 40 RÖBÄCK	Telefon 090-461 60	Telefax 090-463 66