

# Väggenomföringssystem med Uponor Väggbockfixtur 25

## Monteringsanvisning

Testad enligt NT VVS 129

Uponor Wirsbo AB  
Box 101  
730 61 Virsbo

T 0223-380 00  
F 0223-387 10  
W [www.uponor.se](http://www.uponor.se)

# Uponor

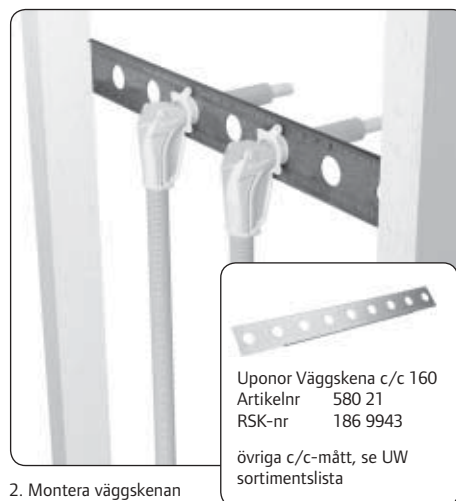
UPONOR VVS

TAPPVATTEN

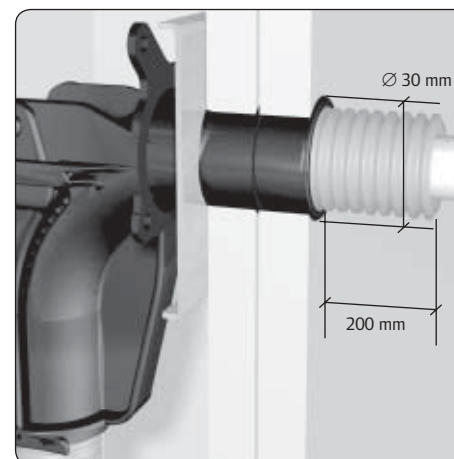
VÄGGBOCKFIXTUR 25



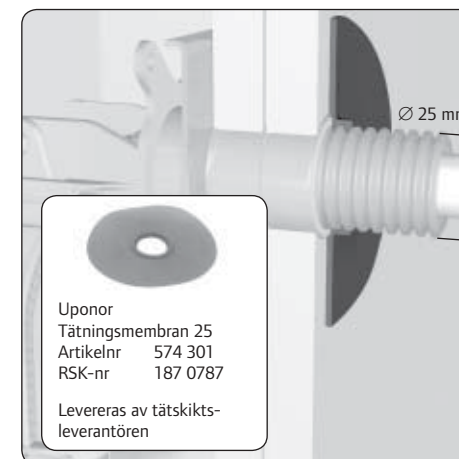
1. Öppen och stängd Uponor Väggbockfixtur 25. Yttermått genomföringshals 30 mm.



2. Montera väggskenan mellan två väggreglar. Snäpp fast väggbockfixturerna i väggskenans hål. Skyddsroret dras ut cirka 20 cm genom öppen fixtur. Stäng fixturen.



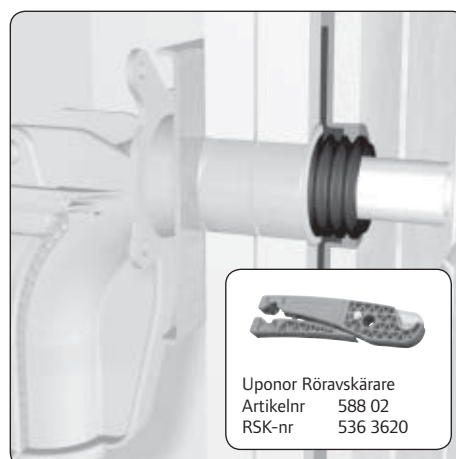
3. Väggbockfixturen kapas jämsn med gippskivan. **OBS!** Längden på väggbockfixturens genomföring är anpassad för dubbel gippskiva (2 x 13 mm). Om väggen har enkel gippskiva kapas genomföringen i spåret.



4. Montera Uponor Tättningsmembran. Membran monteras med plana sidan mot vägg. Detta gäller för såväl membran/kakel som för plastmatta.



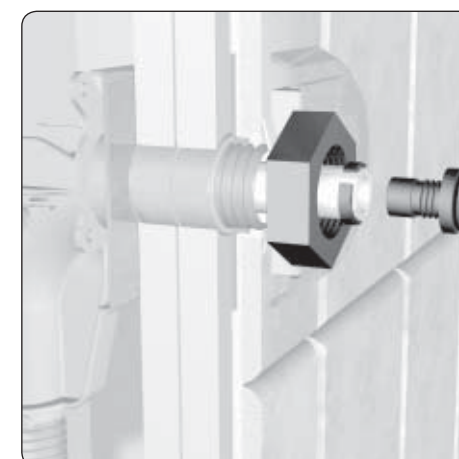
5. Applicera Uponor Tättningsmembran ihop med aktuellt tätskikt. Fixerad väggenomföring med monterat tättningsmembran och tätskikt får ej rubbas ur sitt läge.



6. Kapa skyddsroret utanför kakel/väggmatta med Uponor Rörskärare. Verktøyet kapar skyddsroret 2 mm utanför väggytan.



7. Montera Uponor Stödbussning 18x2,5  
Artikelnr 587 144  
RSK-nr 186 9946



8. Montera blandarfäste eller andra anslutningsdetaljer. **OBS!** Kopplingen ska ha fast kona med delad klämring.