

Uponor Väggdosa

Monteringsanvisning – med kortling

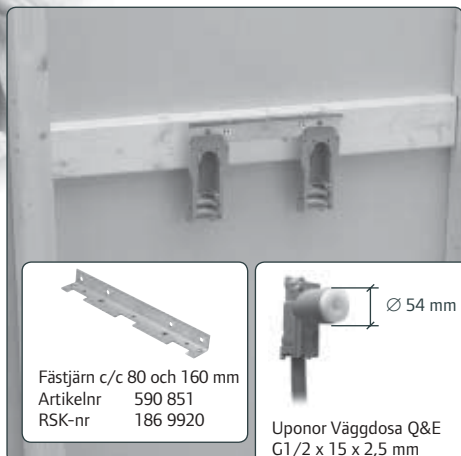
Testad enligt NT VVS 129

Uponor

UPONOR VVS
TAPPVATTEN
VÄGGDOSA

Uponor AB
Box 101
730 61 Virsbo

T 0223-380 00
F 0223-387 10
W www.uponor.se



1. Montera dosor med Uponor Fästjärn på regel.



2. Kapa Wirsbo-PEX-röret med Uponor Röravskärare.



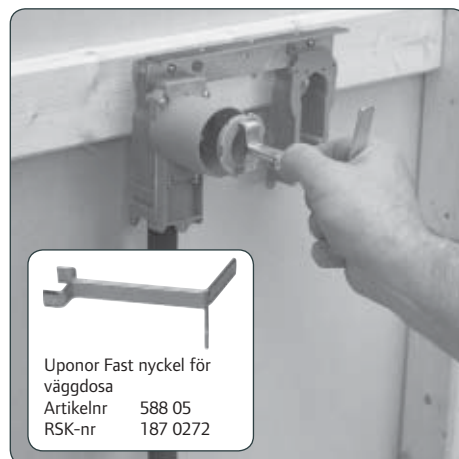
3. Montera Q&E-koppling.



4. Montera dosans front.



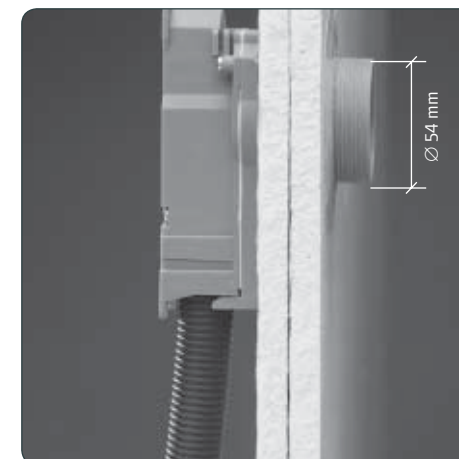
5. Dra fast skruvarna.



6. Fixera koppling med Uponor Fixeringskiva.



7. Klamra RIR.



8. Se tätskiktmontering.