

# Wirsbo Handdukstork

Alltid torra och varma handdukar, vantar, kläder med mera. Wirsbo Handdukstork för varmvattendrift levereras kromad eller vitlackerad. Enkel att montera i badrum, grovkök, tvättstuga, kök och i omklädningsrummet på jobbet till exempel.

Wirsbo Handdukstork kan anslutas till varmvattencirkulation eller värmesystem. Anslutning till varmvattencirkulation ger värme även sommartid. Inkoppling utföres av behörig fackman.



**WIRSBO**



Fyra snygga väggfästen ger en stadig fastsättning av torken och ett avstånd från väggen på 60 mm – gott om plats för handduken!

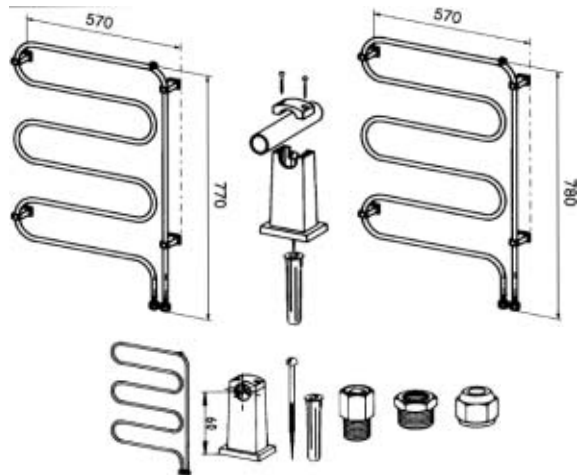


Vid anslutning till varmvatten-cirkulation skall avzinkningshärdig armatur användas. All koppling av rören sker utanför väggen och utgången täcks med väggbricka.



För anslutning till värmesystemet kan normal radiatorarmatur användas. Används torken som värmekälla kan den även styras med termostat.

Fästena och torken möjliggör valfritt montage-läge. Avstånd från vägg 60 mm. Värmeavgivning vid +50°C vattentemperatur ca 80W, vid +70°C ca 150W. Torkslinga ca 4 m av kopparrör 15x1,2 mm.



Fästena och torken möjliggör valfritt montage-läge. Avstånd från vägg 60 mm. Värmeavgivning vid +50°C vattentemperatur ca 115W, vid +70°C ca 220W. Torkslinga ca 4 m av kopparrör 22x1,2 mm. Slingan är reducerad till 15 mm vid anslutningen.



Vitlackerad RSK 875 7123  
Kromad RSK 875 7107

Monterings-sats 4 väggfästen inkl skruv och plugg, 1 luftnippel, 2 bussningar R1/2"xR3/8" och 2 halvkopplingar 15xR1/2".



Kromad RSK 875 7108

## WIRSBO

Box 871, 721 23 Västerås  
Telefon 021 - 10 87 00, Fax 021 - 10 87 10  
vvs@wirsbo.se

|                   |                      |                     |                    |                     |
|-------------------|----------------------|---------------------|--------------------|---------------------|
| <b>Borås</b>      | Fjärde Villagatan 11 | 504 53 BORÅS        | Tel 033 - 13 70 00 | Fax 033 - 10 15 00  |
| <b>Härnösand</b>  | Lievägen 9           | 871 53 HÄRNÖSAND    | Tel 0611 - 155 10  | Fax 0611 - 51 13 60 |
| <b>Malmö</b>      | Produktvägen 7       | 246 43 LÖDDEKÖPINGE | Tel 046 - 70 65 90 | Fax 046 - 70 90 75  |
|                   | N Måleråsvägen 36    | 380 42 MÅLERÅS      | Tel 0481 - 311 68  | Fax 0481 - 311 68   |
| <b>Stockholm</b>  | Box 128              | 183 22 TÄBY         | Tel 08 - 630 02 40 | Fax 08 - 630 02 48  |
| <b>Skellefteå</b> | Varuträsk 36         | 931 98 SKELLEFTEÅ   | Tel 0910-50130     | Fax 0910-50135      |