

# UTGÅNGEN

# WIRSBO Golvvärme

Ersatt av annan broschyr eller produkt, se [www.wirsbo.se](http://www.wirsbo.se)

## Wirsbo-Push.

### Push I — Pump och shuntgrupp för enstaka rum.

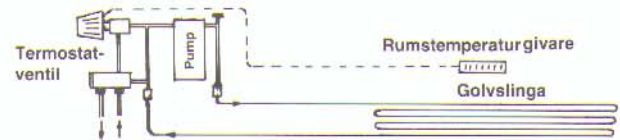
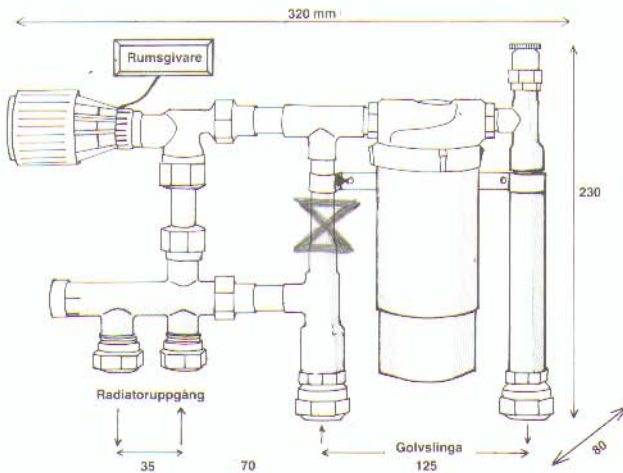
Med Wirsbo Push kan man till ett konventionellt radiatorssystem ansluta golvvärmeslingor i t ex badrum och gillestuga.

Med en slinga klarar man ca 25 m<sup>2</sup> och med två slingor ca 45 m<sup>2</sup> vid normala värmebehov (ca 50 W/m<sup>2</sup>).

Wirsbo Push består av pump och termostatventil med 2 m kapillärrör och rumstemperaturgivare och finns för 1- och 2-rörs-system. Dessa kan monteras på radiatorns

plats och temperaturgivaren bör om möjligt placeras på en innervägg.

Radiatornkretsen stryps in som för en radiator så att beräknad värmeeffekt tillförs. Med pumpen cirkulerar hela tiden vattnet i golvslingan och om termostaten kallar på värme öppnas termostatventilen och spär på vattnet i slingan med varmt vatten, tills önskad rumstemperatur uppnås. Genom denna cirkulation får hela golvet en jämn temperatur.



### Pump- och shuntgrupp för enstaka rum.

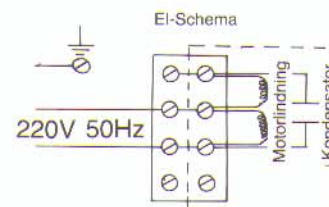
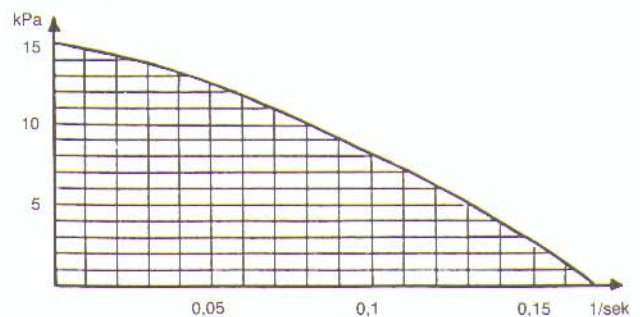
Shuntgruppen inkopplas på ordinarie radiatoruppgång. Ange 1- eller 2-rörssystem.

Reglering med radiatortermostat (Danfoss) med lös känselkropp (2 m kapillärrör).

Pump: (typ Laing SH 251 H)  
Enfas 220 V  
Upptagen effekt 21 W 0,12 A  
Kondensator 0,75 F  
Max tryckhöjd 15 kPa (1,5 mvp)  
Max flöde

Kopplingar  
Radiatoruppgång: 15 mm klämring.  
Golvslinga: c/c 35 mm. Wirsbo-pePEX 20x2 mm  
Märke: 1-rörsansl. röd  
2-rörsansl. svart-vit

### Pumpkurva



# WIRSBO VVS-System

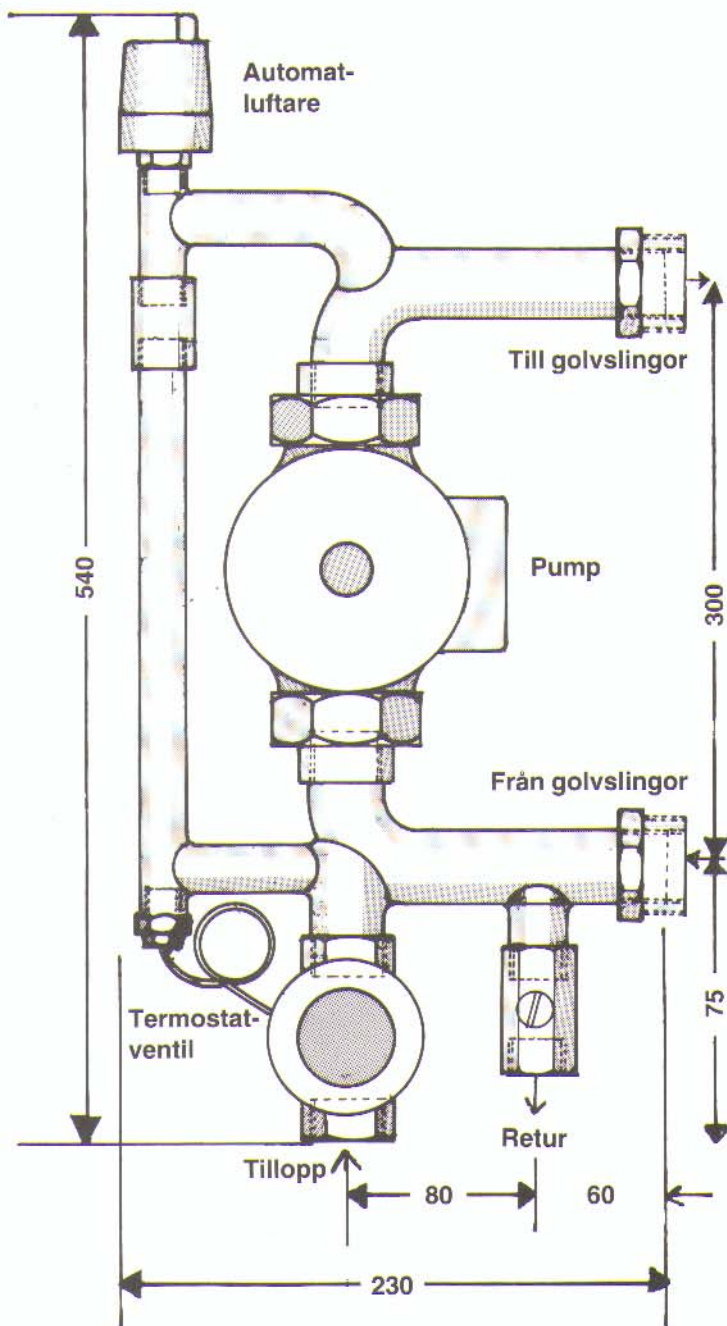
Box 871 · 721 23 VÄSTERÅS  
Tel. 021-19 87 00 · Göteborg 031-52 09 45 · Malmö 040-18 12 85



# UTGÅNGEN

## Wirsbo-Push II.

Ersatt av annan broschyr eller produkt, se [www.wirsbo.se](http://www.wirsbo.se)



Pump- och shuntgrupp för villor och andra anläggningar. Den klarar 200 – 300 m<sup>2</sup> med ett värmebehov av upp till ca 12 kW.

Den styr ut en konstant framledningstemperatur som ställs in med termostat på önskat värde enl beräknat värmebehov. I allmänhet mellan 30° och 40°C.

Med Wirsbo rumsreglering kan sedan varje rums temperatur ställas in individuellt och nattsänkning kan göras antingen individuellt eller centralt med kopplingsur.

Anslutning av golvvärme kan göras till konventionella radiatorsystem och värmekällor oberoende av temperaturen (högre än vad golvvärmen behöver).

För större hallar kan termostatens känselkropp placeras direkt i rummet och reglerar då den önskade rumstemperaturen.

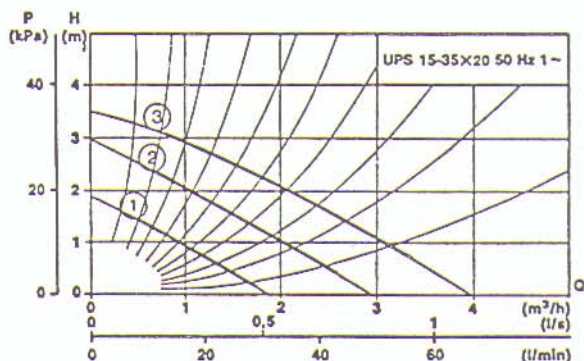
Push II består av:

Cirkulationspump, Grundfos UPS 15-35 220V ~enfas 0,3 A  
3 hastigheter.

By-pass-ledning med doseringsventil (0,08 l/s).

Termostatventil Danfoss RAVV-RAV 27°-56°C.

eller som rumsgivare RAVV 10°-38°C med 5 m kapillär rör.  
Anslutningar till värmekälla R 3/4" och till golvvärme R 1" eller 1/4" (fördelare).



## Wirsbo-Push III.

Pump- och shuntgrupp helt lika och med samma mått som ovanstående men med cirkulationspump Grundfos UPS 26-80, 220V enfas 1,13 A

3 hastigheter.

