

För bättre inneklimat

WIRSBO
Golvvärm

Wirsbo Push I

Pump- och shuntgrupp för golvvärm i enstaka rum

Pump- och shuntgruppen är avsedd för enstaka rum t ex badrum, gillestuga. Den har en av rumstemperaturen styrd termostat, som anpassar vattentemperaturen efter rummets värmebehov. Rumstemperaturen konstanthålls på inställt värde.

Med trimventilen fördelas pumstrycket mellan golvslingan och primärkretsen. En slinga klarar att värma ca 25 m². Med ett grenrör spar kan 2 lika långa slingor värma upp till ca 45 m² golv. Se kapacitetsdiagrammet. Shuntgruppen inkopplas på ordinarie radiatoruppgång.

Tekniska data

Radiatortermostat med kapillär-rörsförbunden givare.

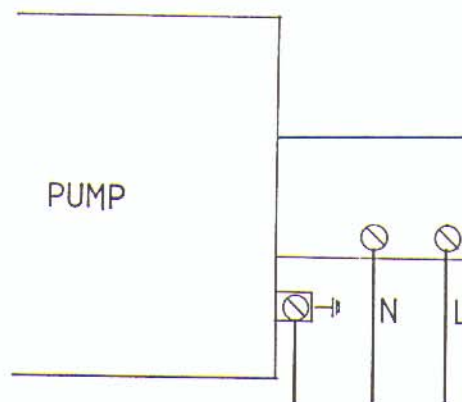
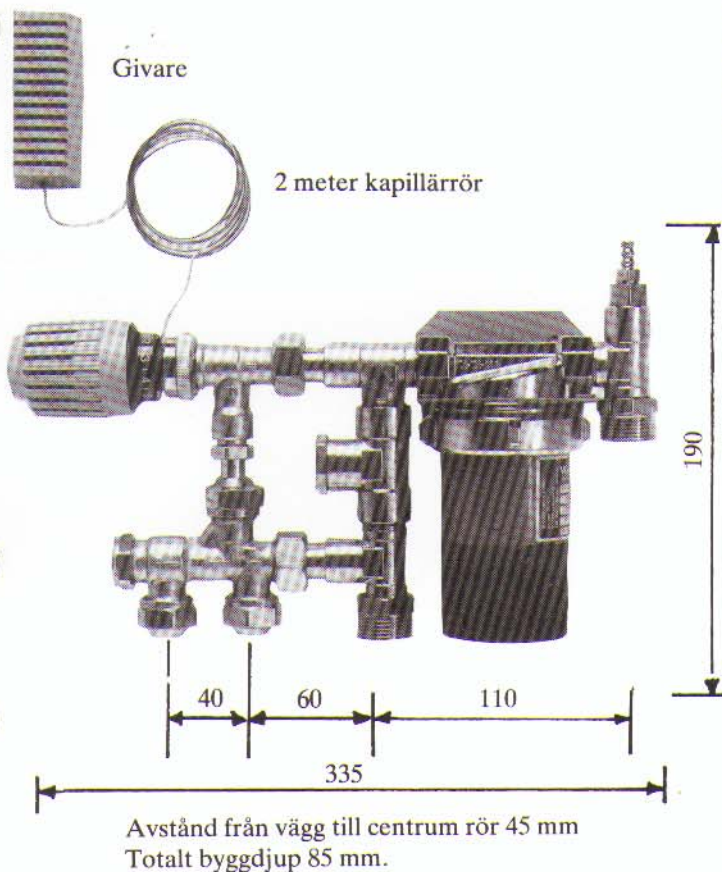
Strypventil 3/8" TRIM A.

Kopplingar för radiatoruppgång 12 och 15 mm klämring. Golvslinga med koppling R 3/4"-20 x 2 mm Wirsbo-pePEX-rör.

Pump: enfas 220 V, 20 W, 0,1 A. IP 44.

Elanslutning se nedan.

OBS! Kopplingen får ej ändras då de är tätade med Loctite.

**UTGÅNGEN**Ersatt av annan broschyr eller produkt, se www.wirsbo.se

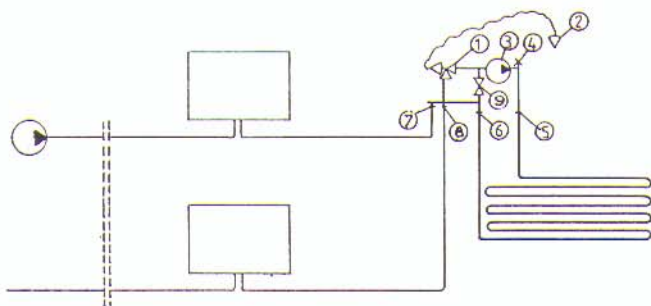
Bilden visar Push I med påkopplat ventilhus och reglerdel.

**WIRSBO**
VVS-System

Box 871, 721 23 VÄSTERÅS
Tel 021-19 87 00, Telefax 021-14 88 40

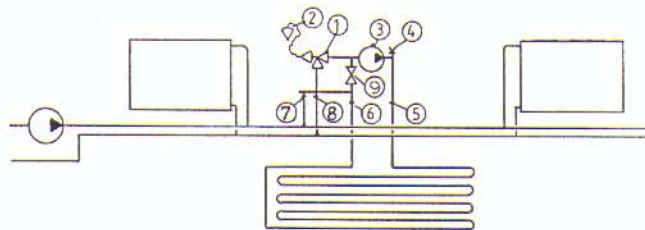
Regionkontor:

Göteborg 031-52 09 45, Malmö 040-18 12 85
Stockholm 08-729 65 55, Härnösand 0611-155 10



Ett-rör

- 1 Termostatventil
- 2 Rumsgivare med kapillärrör
- 3 Cirkulationspump
- 4 Avluftningsventil
- 5 Tillopp till golvvärmslinga



Två-rör

- 6 Retur från golvvärmslinga
- 7 Tillopp från primärvärmekälla
- 8 Retur till primärvärmekälla
- 9 Strypventil för reglering av tryckfall i sekundärsidan

Push I ansluts till radiatorssystem (1- eller 2-rör) på exempelvis ordinarie radiatoruppgång. Temperaturgivaren vars 2 m långa kapillärrör ligger upprullat på känselkroppen, monteras helst på en innervägg i det rum där golvslingan finns. Primärkretsen stryps in som för en radiator så att beräknad värmeeffekt tillförs.

Strypventil ⑨ kan användas om differenstrycket i primärkretsen skulle vara så lågt att man ej får in tillräcklig mängd varmvatten i sekundärkretsen trots att termostatventilen är öppen. Vid start av anläggningen börja med att ha strypventilen öppen, skulle efter en tids drift temperaturen ej vara tillräcklig i sekundärkretsen stryp då ventilen tills önskad temperatur erhålls.

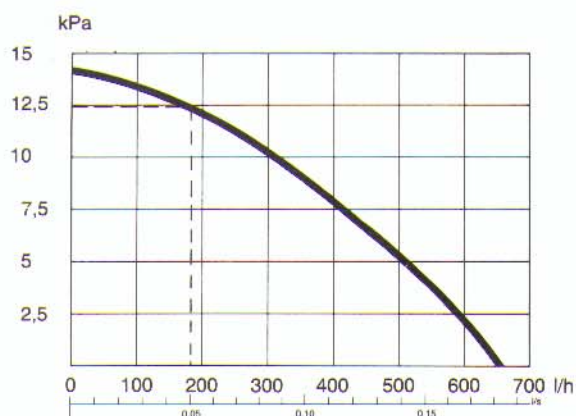
Teoretisk beräkning av strypvärde

Flödet genom termostatventilen ① beräknas enligt

$$F_p = F_g \times \frac{5}{t_{pf} - t_{gr}}$$

- F_p = Beräknat flöde genom termostatventilen ① l/s
- F_g = Beräknat flöde i golvvärmsystemet, l/s
- t_{pf} = Primär tilloppstemperatur °C ⑦
- t_{gr} = Golvvärmens returtemperatur °C ⑥
- 5°C = Golvvärmens temperaturdifferens

Kapacitetsdiagram

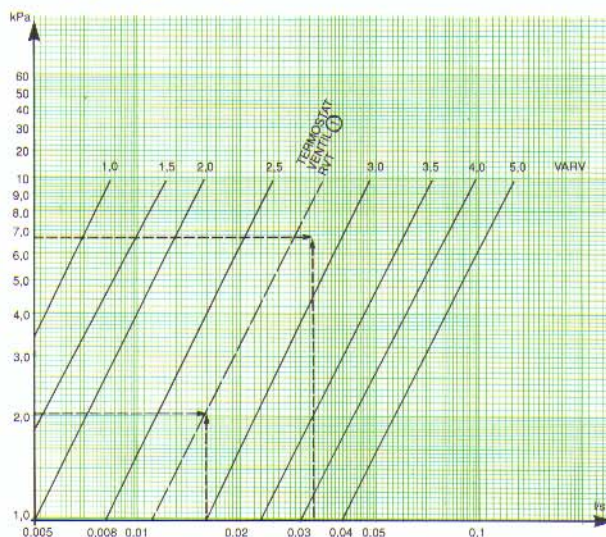


Ex: Golvvärmeberäkningen ger ett flöde av 0,05 l/s vid tryckfallet 5,7 kPa. Avläs i pumpens kapacitetsdiagram vid flöde 0,05 l/s, tryckhöjden 12,5 kPa. Alltså kan man utnyttja 12,5-5,7=6,8 kPa för tryckfall i termostatventilen ① och övriga primära matarledning. $t_{pf}=50$ °C, $t_{gr}=35$ °C då blir

$$F_p = 0,05 \times \frac{5}{50 - 35} = 0,16 \text{ l/s}$$

På den streckade kurvan avläses tryckfallet P_p genom termostatventilen ① vid flödet F_p . Trycket P_p måste klaras av en primärpump eller om möjligt av shuntgruppens pump. Genom instrypning av strypventil ⑨ kan denna pumps tryckhöjd fördelas på golvslingot och primärsida inkl termostatventilen.

Instrypningsdiagram



$F_g=0,05$ l/s, $F_p=0,16$ l/s; alltså blir flödet som skall passera strypventilen ⑨ $0,05-0,16=0,033$ l/s. Maximal strypning för denna blir då 6,8 kPa. Gå in vid 0,033 l/s i instrypningsdiagrammet och upp till linjen för 6,8 kPa och avläs strypvärdet ~2,8 varv.

Gå sedan in i diagrammet vid 0,16 l/s och upp till den streckade linjen för termostatventilen ① (RVT 10) och avläs tryckfallet 2,05 kPa. Tillgänglig tryck för primärsidans matarledning blir då 6,8-2,05=4,75 kPa.