

Tekniska uppgifter

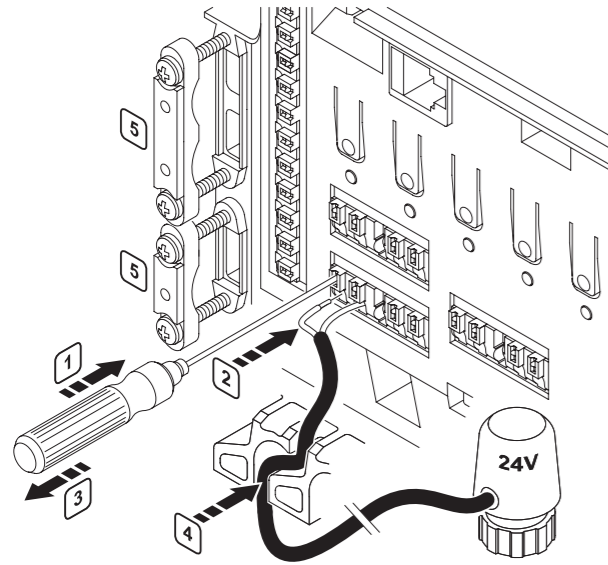
Allmänt

- Förvaringstemperatur: -20°C till +70°C
- Drifttemperatur: 0°C till +55°C
- IP: IP30
- Max omgivande RF (relativ fuktighet): max 95% vid 20°C.

Manöverpanel

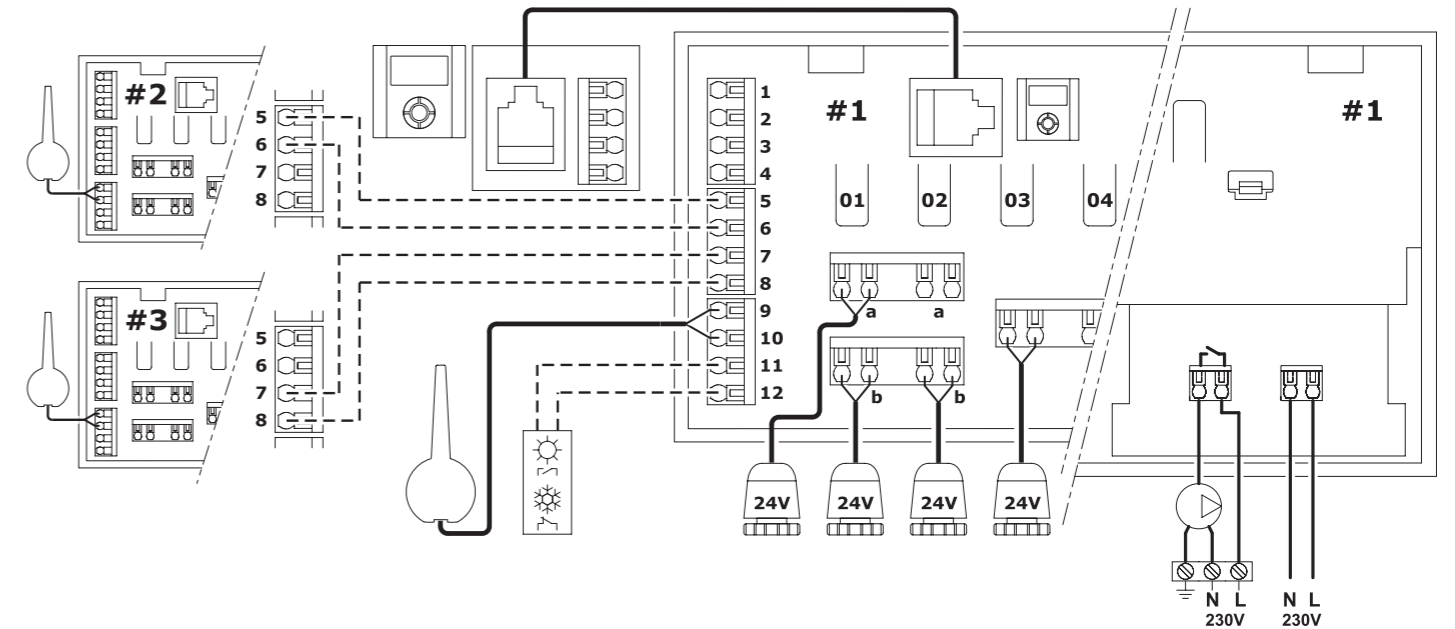
- CE-märkning:
 - Lågspänningstester: EN 60730-1 och EN 60730-2-1
 - EMC-tester: EN 60730-1
- Strömförsörjning: 11VDC ±5% från reglercentralen
- Förbrukning: max 1W

Användning av snabb anslutningskontakt:



- 1 Tryck in den vita plinten med en tunn skruvmejsel, utan att vrida, för att sätta i eller ta bort en kabel
- 2 Sätt en tråd i anslutningskontakten
- 3 Ta bort skruvmejseln från den vita knappen
- 4 Trä kabel genom kabelgången för att fästa den
- 5 Skruva fast klämman för att fästa antenn och/eller förlängning kabel

Anslutning av manöverpanelen med kabeln som är utrustad med RJ 9 kontakter (2 m kabel):



Anslutning av manöverpanelen med snabbkontakter (15 kabel):

