

Tekniska uppgifter

Allmänt

- IP: IP30 (IP: grad av icke-tillgänglighet till produktens aktiva delar och grad av icke-tillgänglighet för vatten)
- Max omgivande RF (relativ fuktighet): max 95% vid 20°C.

Termostat

- CE-märkning:
- Lågspänningstester: EN 60730-1* och EN 60730-2-9***
- EMC-tester (elektromagnetisk kompatibilitet): EN 60730-1 och EN 301-489-3
- ERM-tester (elektromagnetisk kompatibilitet och radio-spektrumfrågor): EN 300 220-3
- Godkänning och certifiering:
- KNX: Konnex godkänning och certifiering
- Strömförsörjning: 2x alkaliska AAA 1,5V
- Spänning: 2.2 V - 3.6 V
- Drifttemperatur: 0°C till +45°C
- Förvaringstemperatur: -10°C till +65°C
- Radiofrekvens: 868.3 MHz
- Sändare arbetskvot: 1%

Manöverpanel

- CE-märkning:
- Lågspänningstester: EN 60730-1 and EN 60730-2-1
- EMC-tester: EN 60730-1
- Strömförsörjning: 11VDC ±10% från reglercentral
- Drifttemperatur: 0°C till +55°C
- Förvaringstemperatur: -20°C till +70°C
- Förbrukning: max 1W

Antenn

- Strömförsörjning: 11VDC ±10% från reglercentral
- Förbrukning: << 1W
- Radiofrekvens: 868.3 MHz
- Sändare arbetskvot: 1%
- Mottagarklass: 2

Reglercentral

- CE-märkning:
- Lågspänningstester: EN 60730-1* och EN 60730-2-1**
- EMC-tester: EN 60730-1 och EN 301-489-3
- ERM-tester: EN 300 220-3
- Strömförsörjning: 230VAC +10/-15% 50Hz
- Drifttemperatur: 0°C till +55°C
- Förvaringstemperatur: -20°C till +70°C
- Förbrukning: 70 W vid full effekt
- Pumprelä utgång: 230VAC +10%/-15%, 250VAC μ 2A max
- Värme-/kyla-ingång: Endast torrkontakt
- Ventilutgångar: 24VDC ±10%, 436 mA max per utgång 1 och 2
- 24VDC ±10%, 218 mA max per utgång 3 till 12

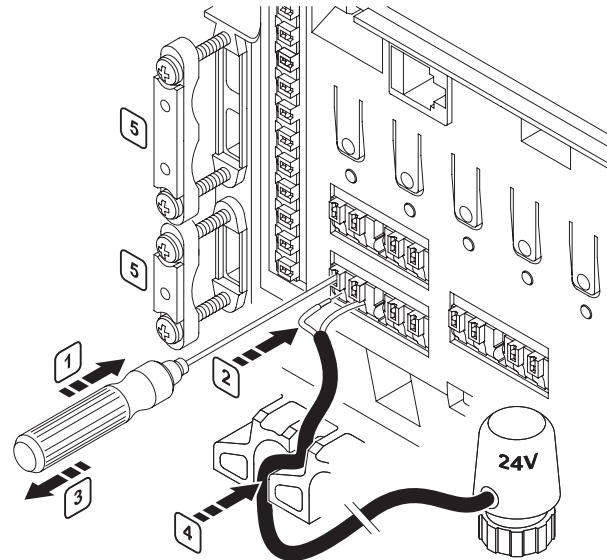
- Nätslutning: EU - Stickpropp 1 m kabel, förmonterad
- Pumpanslutning: max 1,5 mm² trådar
- Värme-/kyla-anslutning: max 1,5 mm² trådar

* EN 60730-1 "Automatiska elektriska styr- och reglerdon för hushållsbruk"

** EN 60730-2-1 "Särskilda fordringar på styr- och reglerdon för elektriska hushållsapparater"

***EN 60730-2-9 "Särskilda fordringar på temperaturkännande reglerdon"

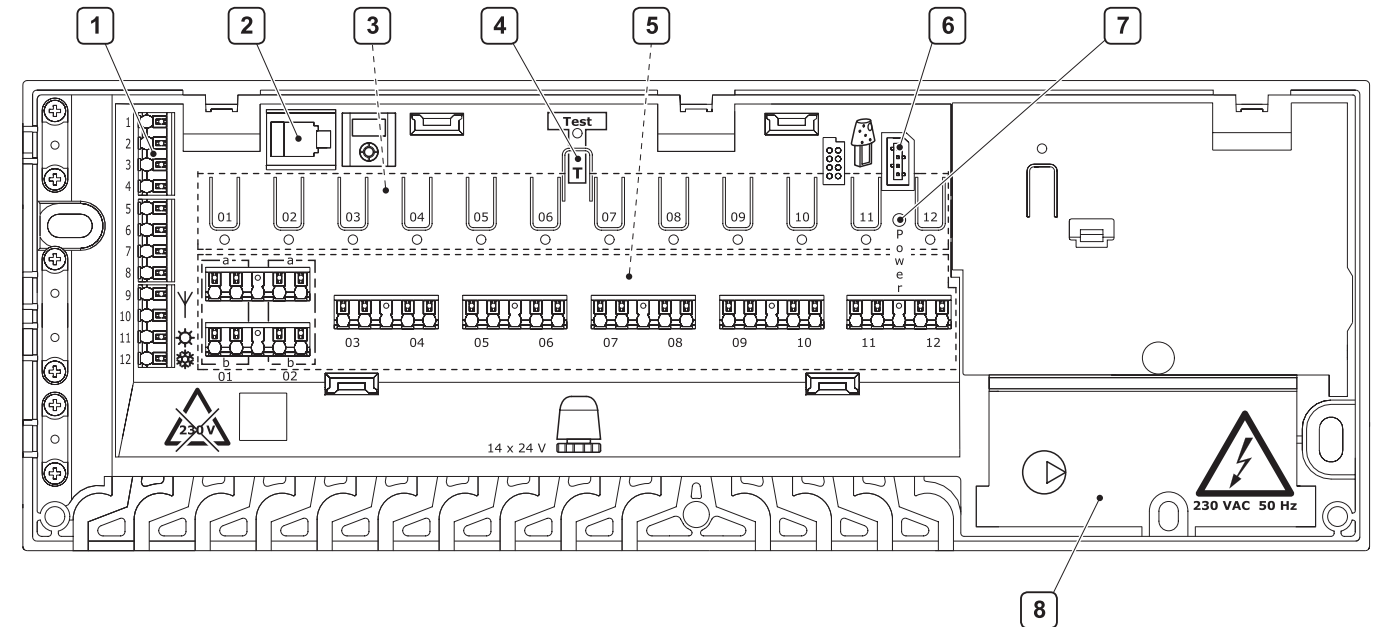
Användning av snabb anslutningskontakt:



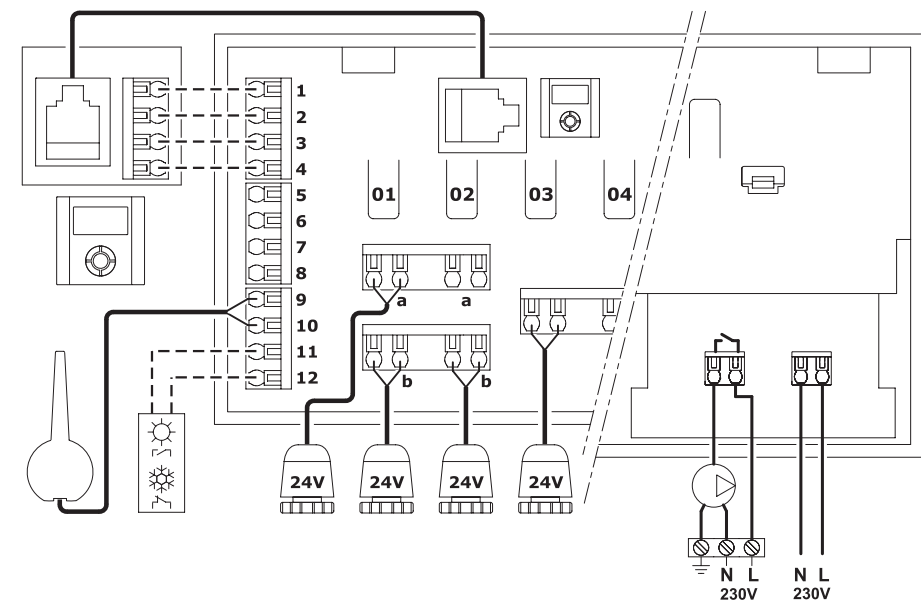
- 1 Tryck in den vita plinten med en tunn skruvmejsel, utan att vrida, för att sätta i eller ta bort en kabel
- 2 Sätt en tråd i anslutningskontakten
- 3 Ta bort skruvmejseln från den vita knappen
- 4 Trä kabel genom kabelgången för att fästa den
- 5 Skruva fast klämman för att fästa antenn och/eller förlängning kabel

Kan användas i hela Europa  0682

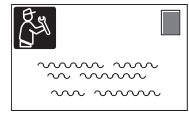
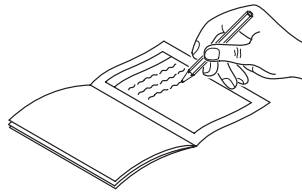
EG -försäkran om överensstämmelse:
Vi försäkrar härmed under vårt eget ansvar att produkter som hanteras i enlighet med dessa instruktioner fyller alla grundläggande krav relaterade till R&TTE 1999/5/CE direktivet daterat Mars 1999.



Punkt	Beskrivning
1	Plint för anslutning av antenn och förlängningar
2	RJ 9 kontakt manöverpanel
3	Tryckknapp och kontrollampor från 01 till 12 för kanalregistrering
4	Testknapp och kontrollampa
5	Snabbanslutning för styrkontakter
6	Socket för anslutning av datanyckel
7	Kontrollampa nätspänning
8	230VAC 50Hz kåpa - Pump



Installationsrapport



reglercentralens nummer	Kanaler					Rumsinformation
# 1						
Golvgivare						
Relä	Ja <input type="checkbox"/>	24V <input type="checkbox"/>				
	Nej <input type="checkbox"/>	230V <input type="checkbox"/>				
Pump	Ja <input type="checkbox"/>					
	Nej <input type="checkbox"/>					



tillbehör:

reglercentralens nummer	Kanaler					Rumsinformation
# 2						
Golvgivare						
Pump	Ja <input type="checkbox"/>					
	Nej <input type="checkbox"/>					
# 3						
Golvgivare						
Pump	Ja <input type="checkbox"/>					
	Nej <input type="checkbox"/>					