

Uponor

UPONOR VVS

GOLVVÄRME

UPONOR ELPANNA



Uponor Elpanna

Uponor Elpanna

Uponor Elpanna levereras komplett med pump, styrutrustning, expansionskärl m m. Pannan, som monteras på vägg, är speciellt anpassad för golvvärmsystem. Frontplåtarna är av vitlackerad stålplåt och pannan har små yttermått, vilket gör den lättplacerad. Pannan motsvarar ungefär värmebehovet för upp till 180 m² golvyta.

Styrning och temperaturbegränsning

Pannan levereras komplett med utrustning för utekompensering inklusive framledningsgivare och utomhusgivare. Framledningstemperaturen styrs efter utetemperaturen enligt inställd kurva. Panneffekten kopplas in i upp till 7 steg på ca 1,6 kW. Totaleffekten är maximalt 11 kW, men kan begränsas genom att antalet effektsteg begränsas till 4 - 6 vid lägre effektbehov. För att skydda golvslingorna mot för hög vattentemperatur finns en temperaturbegränsning på 60 °C. När pannan inte är i drift kan den ställas in på "viloläge". Cirkulationspumpen motioneras då var 12:e timme och om panntemperaturen understiger 10 °C aktiveras pannan av ett frostskydd.

Pannan har även uttag för extern blockering av värmeeffekten, t ex för en rumstermostat för maxbegränsning av rumstemperaturen, eller effektstyrning via 0-10 V signal.

Belastningsvakt och inkopplingsfördröjning

Pannan levereras med belastningsvakt och strömtransformatorer. Om t.ex. torktumlare eller spis är i drift samtidigt som pannan, kan pannans effekt tillfälligt begränsas för att skydda huvudsäkringarna mot överbelastning. När överbelastningen upphör kopplas effektstegen in igen.

Pannan är även försedd med inkopplingsfördröjning efter spänningsbortfall enligt Svenska Elverksföreningens normer. Inkopplingsfördröjningen aktiveras också om pannan varit avstängd på huvudbrytaren eller om överhettningsskyddet löst ut.



Uponor Elpanna

Överströmningsventil

För att säkerställa cirkulationen och förhindra att överhettningsskyddet löser ut, finns en tryckstyrd överströmningsventil inbyggd i pannan. Även om samtliga styrdon i golvvärmesystemet stänger cirkulerar vatten genom pump och elkassett.

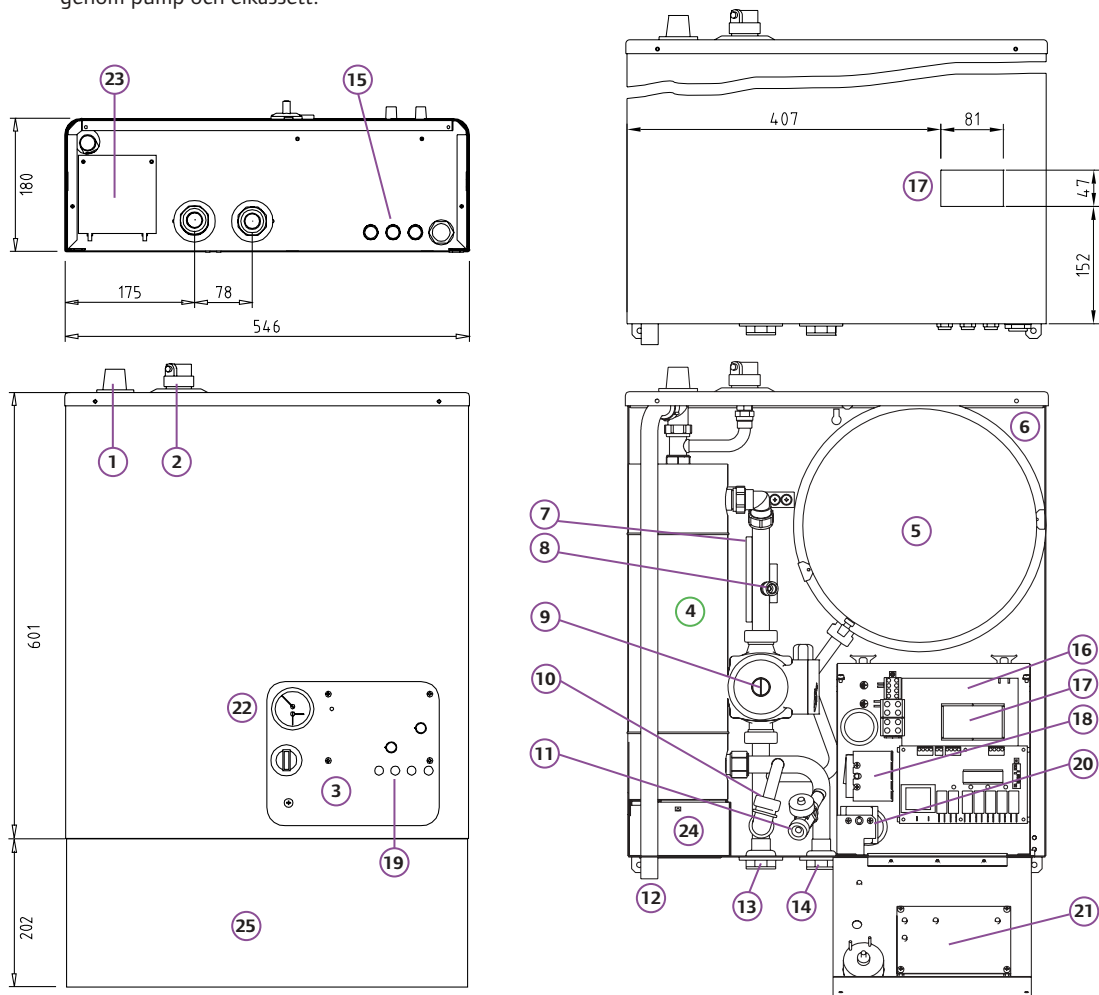


Fig 2 Måttskiss

- | | | |
|---|--|--|
| 1 Säkerhetsventil, 2,5 bar | 8 Anslutning för tryckmätare | 17 Knock-out öppning för alternativ anslutning |
| 2 Automatisk avluftningsventil, R10 utv | 9 Cirkulationspump | 18 Huvudbrytare |
| 3 Manöverpanel | 10 Överströmningsventil | 19 Kontrollampor |
| 4 Elkassett (Tubror med elpatron) | 11 Påfyllnings-/Avtappningsventil, R15 utv | 20 Överhettningsskydd |
| 5 Expansionskärl, 12 liter, förtryck 1,5 bar | 12 Spillrör från säkerhetsventil, Dy 22 | 21 Kretskort OX 7E UTK |
| 6 Nippel för kontroll/påfyllning av luft i expansionskärl | 13 Framledning R25 inv | 22 Temperatur- och tryckmätare |
| 7 Framledningsgivare | 14 Returledning R25 inv | 23 Servicelucka elpatron |
| | 15 Kabelgenomföringar | 24 Beröringsskydd |
| | 16 Kretskort OX 7E | 25 Täckkåpa |

Montering och anslutning av Uponor Elpanna

Elpannan monteras hängande på vägg. De små yttermåttan innebär att den till och med kan installeras i de flesta köksskåp, men för eventuellt byte av elpatronen krävs ett fritt avstånd på min 600 mm under pannan.

För att anläggningen enkelt skall kunna vattenfyllas och avtappas ska anslutningarna förses med avstängningsventiler. Om avståndet mellan elpannan och golvvärmesystem är kort räcker det med avstängningsventiler för golvvärmefördelaren. Systemet ska vara vattenfyllt och avluftat innan pannan ansluts elektriskt. Rörkoppling mellan elpanna och värmesystem bör göras enligt principalschema fig 3.

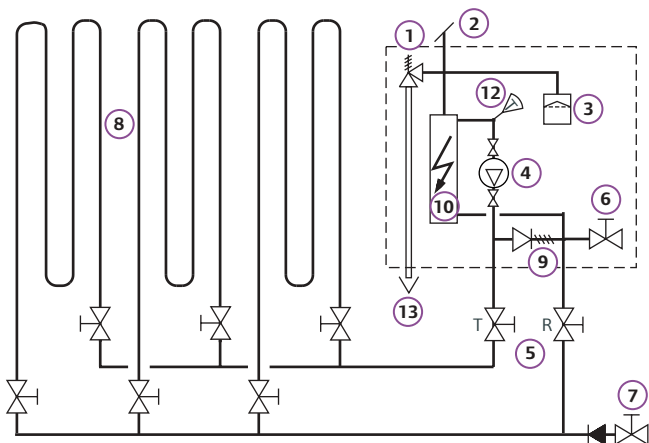


Fig 3 Principschema. Komponenter inom den streckade linjen ingår i panna

- 1 Säkerhetsventil
- 2 Automatisk avluftningsventil
- 3 Expansionskärl
- 4 Cirkulationspump
- 5 Avstängningsventiler
- 6 Påfyllningsventil/
Avtappningsventil panna
- 7 Påfyllningsventil/
Avtappningsventil System
- 8 Golvvärmsystem
- 9 Överströmningsventil
- 10 Elpatron
- 11 Utegivare (ej illustrerad)
- 12 Framledningsgivare
- 13 Avblåsningsrör, röret från
säkerhetsventilen leds till en
golvränn eller, om avståndet
överstiger 2 m, till en spilltratt

Manöverpanel Uponor Elpanna

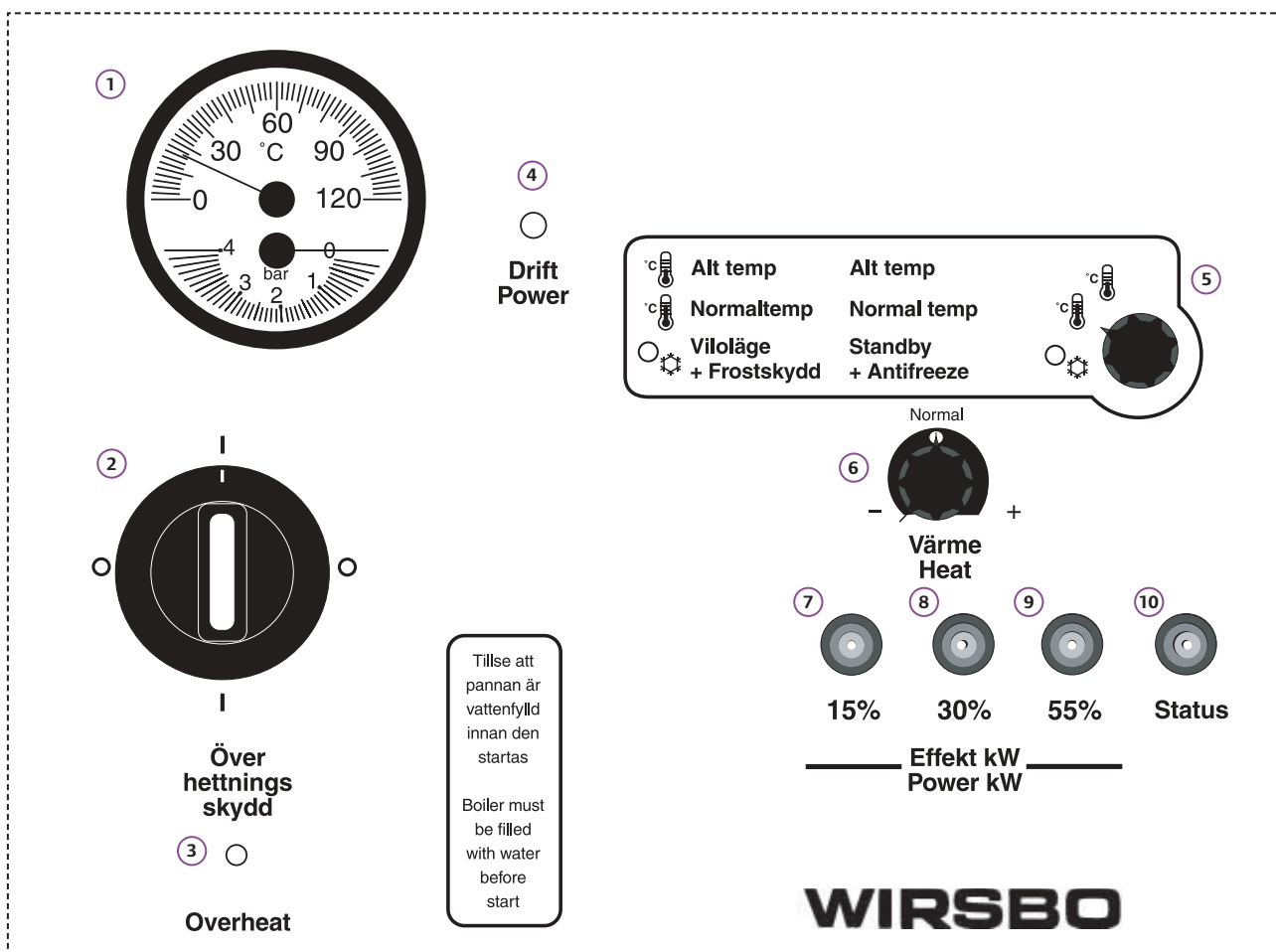


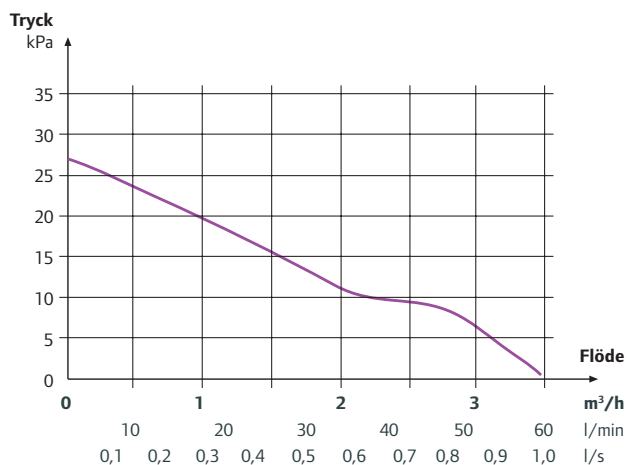
Fig 4

- 1 Termometer och tryckmätare
- 2 Huvudbrytare
- 3 Återställning överhettningsskydd
- 4 Driftindikering
- 5 Programval
- 6 Justering av värmen
- 7 Indikering effektgrupp 1 (1.6 kW)
- 8 Indikering effektgrupp 2 (3.1 kW)
- 9 Indikering effektgrupp 3 (6.3 kW)
- 10 Statusindikering

Tekniska data

Pumpkapacitet Uponor Elpanna

Cirkulationspumpen är en Grundfos UPS 25-40 med elektrisk kapacitetsreglering i 3 steg.



Pumpkurvan gäller för cirkulationspumpen i läge III och är reducerad för tryckfall i pannan och flöde genom överströmningsventilen.

Dimensionerande tryckfall i värmesystemet får vara max 20 kPa.

Fig 5

Tekniska data

För utförlig teknisk beskrivning, se anvisningarna för installation, drift- och skötsel som medföljer varje elpanna.

Art nr:	80371	Volym expansionskärl:	12 liter
RSK nr:	621 1002	Beräkningstryck:	2,5 bar
Höjd:	601 mm exkl täckåpa (803 mm inkl täckåpa)	Säkerhetsventil:	2,5 bar
Bredd:	546 mm	Effekt:	11 kW
Djup:	180 mm	Spänning:	400 V 3N~
Vikt:	28 kg	Frekvens:	50 Hz
Volym panna:	2 liter	Kapslingsklass:	IP 21

Uponor Wirsbo AB, Sverige förbehåller sig rätten att utan föregående meddelande ändra specifikationen av ingående komponenter i enlighet med sin policy om kontinuerlig förbättring och utveckling.

Uponor Wirsbo AB
Box 101
730 61 Virsbo

T 0223-380 00
F 0223-387 10
W www.uponor.se

Uponor