

Uponor

UPONOR VVS
GOLVVÄRME
UPONOR TERMOSTAT



Uponor Termostat ITR3
med extern givare

Rumstermostat med extern givare

Rumstermostat med extern givare ger möjlighet till placering av termostaten på en skyddad plats. Användningsområdet kan vara då en normal rumstermostat inte kan placeras pga den yttre miljön, t ex i djurstallar, tvätthallar eller i kemiska industrier. Det kan också vara för att termostaten måste skyddas mot vandalisering t ex vid hårt utsatta positioner i skolor eller i vårdinrättningar.

Termostaten monteras på DIN-skena i en separat modul-kapsling (box). Kapslingen för termostaten har utrymme för placering av två termostater i gemensam enhet.

Kapslingen placeras intill golvvärmefördelaren och tillhörande golvgivare placeras i det aktuella golvet som skall styras. Kapslingen med termostater kan naturligtvis även placeras i rummet som skall styras. Anslutningen skall göras enligt kopplingschema.

Givaren som medlevereras består av 4 m kabel med ett givarelement i ena änden. Denna givare är framför allt avsedd att monteras i golv, men kan naturligtvis även monteras som rumsgivare.

Givaren monteras i ett skyddsror enligt figur till höger.



Fig 1 Termostat, givare och modul-kapsling

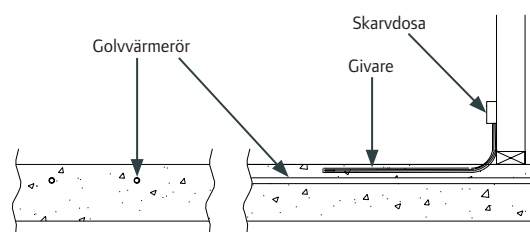


Fig 2 Givaren monterad i skyddsror

Monterings och inställningsanvisning

Montering

Termostaten är anpassad för montage i 35 mm DIN-skena, enligt EN 50 022. Beträffande inkoppling följ kopplingschema.

OBS! Den elektriska installationen skall göras av behörig installatör.

Funktion

Den önskade temperaturen ställs in med ratten på fronten. Inställningen kan låsas med en knapp (se fig 3) placerad under inställningsratten. En begränsning av inställningsområdet i intervall av 5°C är möjlig med hjälp av knapparna (se fig 4) som finns placerade i temperaturskalan.

Obs! Låsning av inställningsområdet är ett skydd för att inte oavsiktlig inställning skall kunna ske. Vrid inte inställningsratten med våld förbi en spärr, om det inte går att vrida inställningsratten lätt, kontrollera huruvida knapparna för avspärr-

ning är intryckta eller utdragna till låsningsläge.

Kontaktklämmorna 2 och 3 är förbundna tills den inställda temperaturen är uppnådd. Den gröna lysdioden är tänd i detta läge.



Fig 3



Fig 4

Extern givare

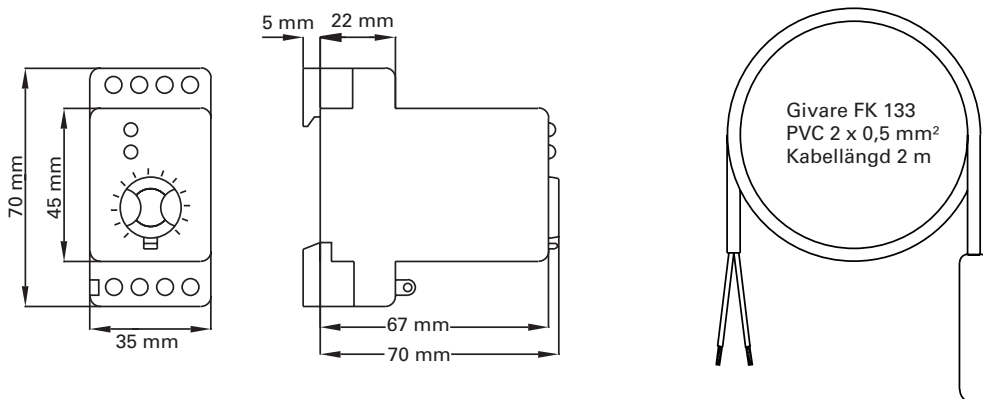
Givare delen av kabeln måste ha så god kontakt som möjligt med de golvbelag där temperaturen skall avkännas. Den externa golvgivarens kabel kan förlängas till en maximal längd av 50 m, utan noggrannheten avsevärt förändras. Areal på kabel måste vara minst 1,5 mm². När givarekabeln läggs ner i kabelrör av stål eller nära högspänningskabel, kan det vara nödvändig att använda skärmad kabel. Skärmen skall vara förbunden till klämma 4.

Givardata

För kontroll av givarekabelns funktion kan nedanstående motstånd uppmätas vid olika temperaturer:

-10 °C	-	754 ohm
0 °C	-	820 ohm
10 °C	-	889 ohm
20 °C	-	962 ohm
25 °C	-	1000 ohm
30 °C	-	1039 ohm
40 °C	-	1118 ohm

Tekniska data



Termostat

Temperaturområde:	0 till +60°C
Kopplingsdifferens:	1 K (Statiskt)
Driftspänning:	24V AC (20,4 - 26,4V)
Max belastning:	10A (4A) 250V AC
Frekvens:	50/60 Hz (48-62 Hz)
Tillåten omgivnings-temperatur:	-10 till +50°C
Mått:	35 x 70 x 75 mm
Fäste:	Skena enligt DIN EN 50022

Kapslingsklass:	IP 40
Vikt:	ca 80 g

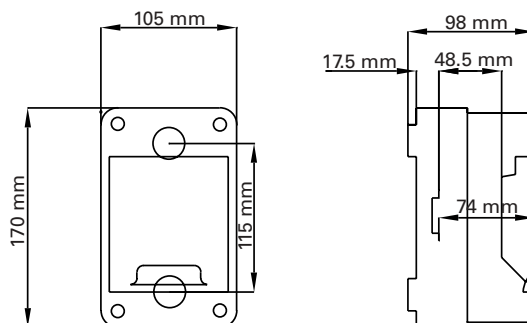
Levereras komplett med givare samt 4 m givarkabel.

Modulkapsling med dinskana

I vilken ovan beskrivna termostat kan monteras.

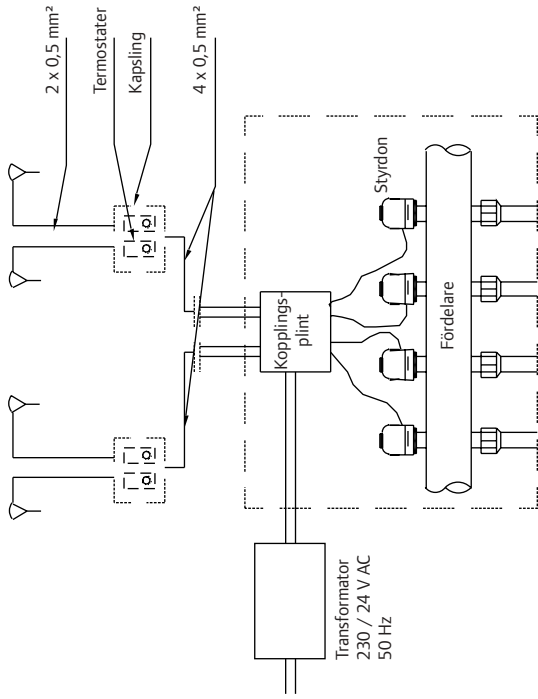
Kapslingsklass:	IP 55
Tillåten omgivnings-temperatur:	-25 till +60°C
Antal termostater:	2
Mått:	170 x 105 x 98 mm

Kapslingen är försedd med transparent uppfällbart lock

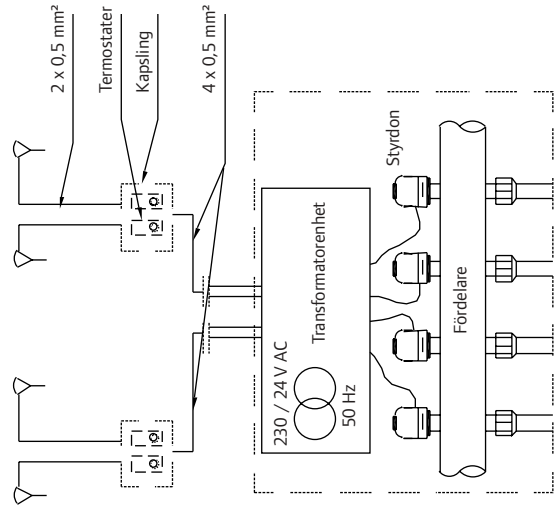


Kopplings- och principschema

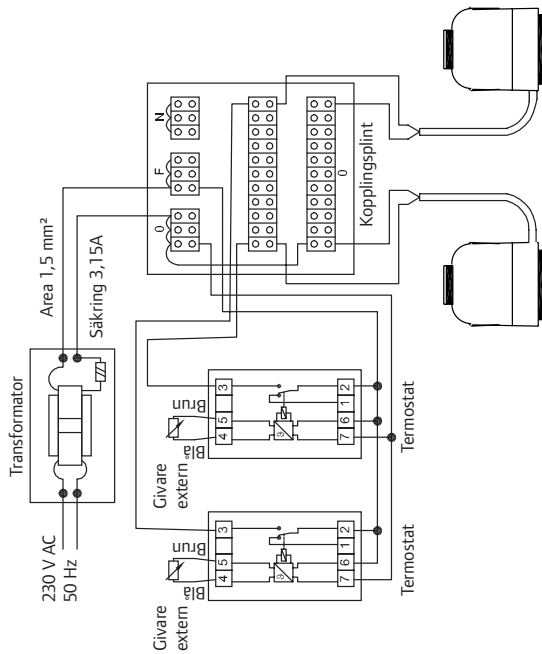
Principschema för transformator med kopplingsplint



Principschema för transformatornhet



Kopplingschema för transformator med kopplingsplint



Kopplingschema för transformatornhet

