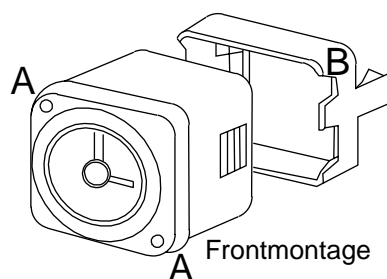
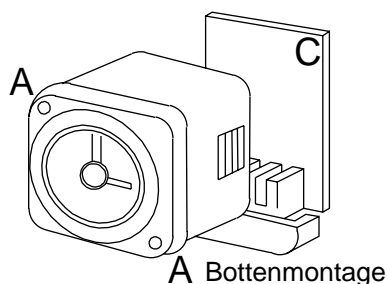


Wirsbo Golvvärme

Instruktion för kopplingsur Alpha



Quartz-styrt kopplingsur med gångreserv. Avsedd för botten-, DIN-skens- eller frontmontage. Snäppfäste för DIN-skens, liksom snäppbygel för frontmontage medföljer som standard.

Kopplingsuret är försedd med omkopplare

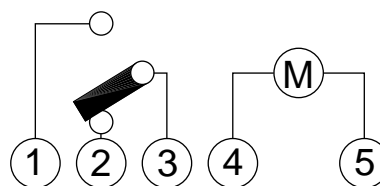
Tillslagen (1) - Frånslagen (0) - Automatik (A)

Installation

1. Lossa skruvarna uppe i vänster respektive nere i höger hörn (A).
2. Tag bort bottenplattan (C) från kopplingsuret.
3. Montera bottenplattan på DIN-skens alternativt som bottenmontage. Kopplingsuret kan också anslutas som frontmontage med medföljande snäppbygel (B).
4. Anslut kopplingsuret enligt bifogat kopplingschema
5. För inställning av kopplingstider för ut segmenten (ryttarna) under de tidsintervaller som du vill ha en temperatursänkning.
6. Inställning av tiden. OBS! Rör ej visarna, ställ tiden med inställningsratt som sitter i centrum av timvisaren. Använd t ex en skruvmejsel. Veckoskivan har 2 h kopplingstid per segment (ryttare).

Teknisk data:

Driftspänning	24V AC
Drivning	Quartz stegmotor
Frekvens	45 - 60 Hz
Max brytström	16A vid 250V vid $\cos \varphi 1$
Omgivningstemp	-10°C - +50°C
Kontakt	1 polig växlande
Egenförbrukning	0,8 W
Tidsavvikelse	± 1 sek/dag
Gångreserv	100 h efter 48 h inkoppl.



Omkopplare för manuell inställning

1 - Tillslagen

Kontaktklämmorna 1 och 3 kopplade, ger ständig temperatursänkning.

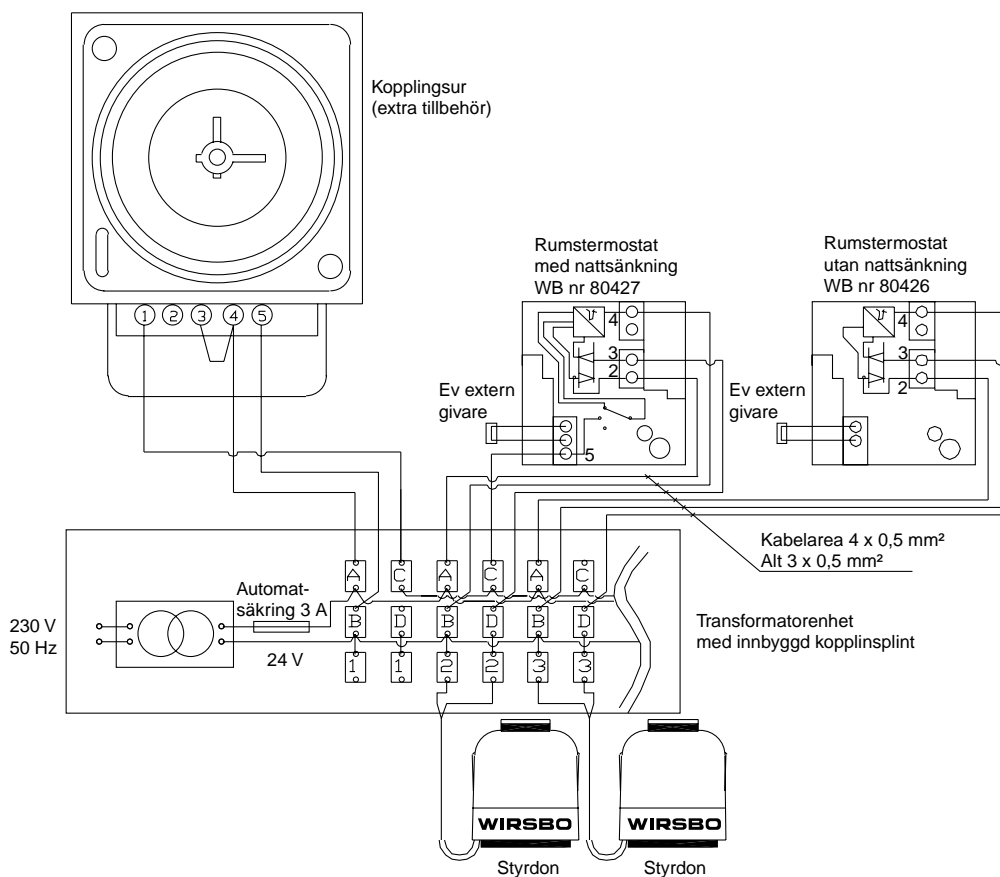
0 - Frånslagen

Kontaktklämmorna 2 och 3 kopplade, bort kopplad signal från kopplingsuret till termostaterna.

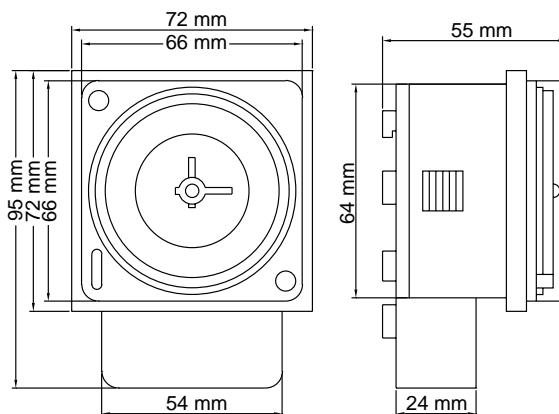
A - Automatik

Kopplingsuret styr temperatursänkningen.

Kopplingschema för inkoppling tillsammans med Wirsbo transformatornhet®



Konstruktionsmått



Vi förbehåller oss rätten till förändringar utan föregående meddelande.

WIRSBO
SVERIGE

Box 871, 721 23 Västerås
Telefon 021-10 87 00, Telefax 021-10 87 10
www.wirsbo.se

Borås	Fjärde Villagatan 11	504 53 BORÅS	Telefon 033-13 70 00	Telefax 033-10 15 00
Härnösand	Lievägen 9	871 53 HÄRNÖSAND	Telefon 0611-155 10	Telefax 0611-51 13 60
Malmö	Produktvägen 7	246 43 LÖDDEKÖPINGE	Telefon 046-70 65 90	Telefax 046-70 90 75
	N Måleräsvägen 36	380 42 MÅLERÅS	Telefon 0481-311 68	Telefax 0481-311 68
Stockholm	Box 128	183 22 TÄBY	Telefon 08-630 02 40	Telefax 08-630 02 48
Umeå	Nybruksvägen 7	904 40 RÖBÄCK	Telefon 090-461 60	Telefax 090-463 66