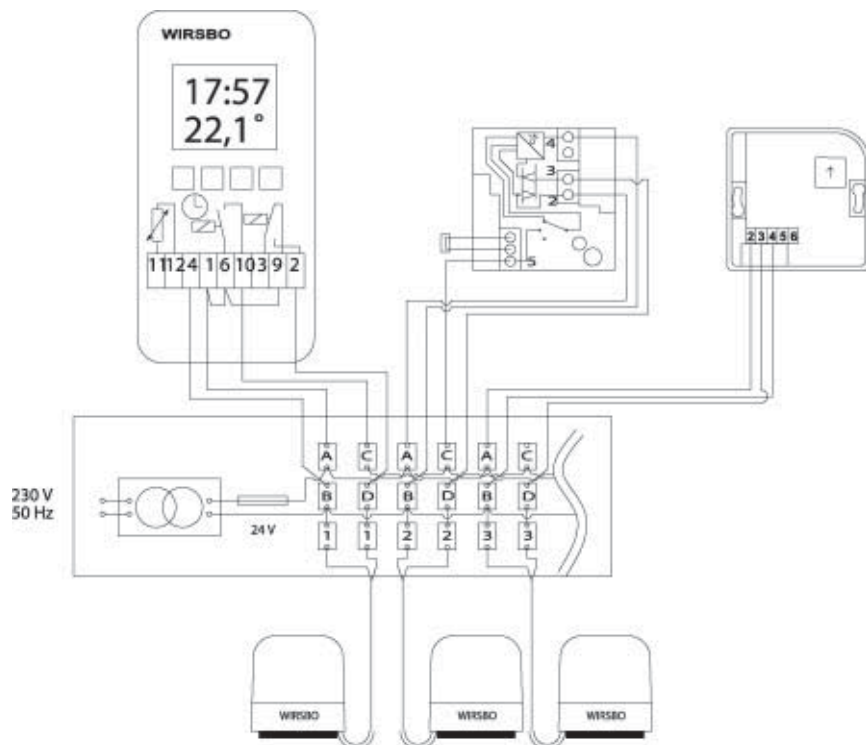




Uponor

UPONOR VVS
 GOLVVÄRME
 UPONOR COSY

Kombinationer Uponor CoSy och äldre system för rumsreglering

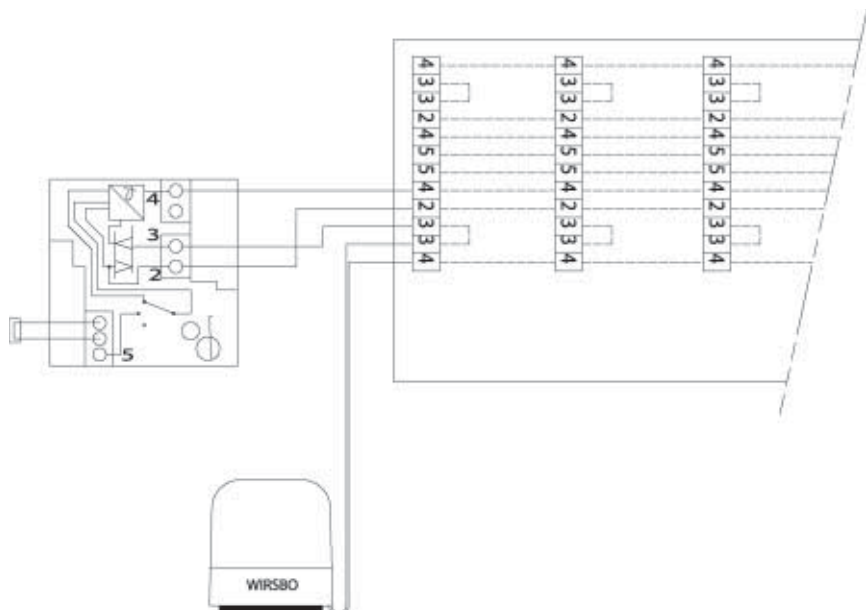


En termostat i en gammal anläggning byts ut mot en ny Uponor CoSy Rumstermostat.

Temperatursänkning kan inte kopplas in i för den nya termostaten men fungerar som tidigare i övriga rum.

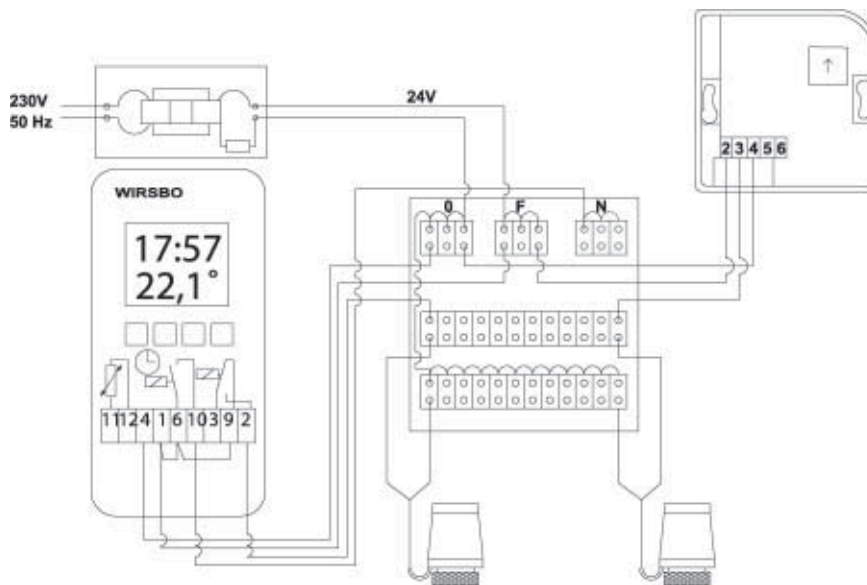
Inkoppling av en gammal termostat till Uponor CoSy Transformatorenhet.

Temperatursänkning från timer-modul i transformatorenheten kan inte kopplas samman med den gamla termostaten. Däremot kan klocktermostat, byglad enligt översta bilden användas. Inkoppling görs då med klocktermostatens plint 4 till transformatorenhetens plint plint 4, 1 till 2, 10 till 5 och 2 till 3. Dessutom sammankopplas plintarna 5 i övre och nedre halvan av transformatorenheten med en bygel.



En termostat i en gammal anläggning byts ut mot en ny Uponor CoSy Rumstermostat.

Temperatursänkning kan inte kopplas in i för den nya termostaten men fungerar som tidigare i övriga rum.



Uponor CoSy Rumstermostater installerade i kombination med klocktermostat, separat transformator och kopplingsplint.

Temperatursänkning fungerar i alla rum. Notera byglingarna i klocktermostaten!

